

HET* Wall Hung Water Closet Installation

THE RIGHT CHOICE

We thank you for your purchase. Our products are 100% tested but should you have any questions, please contact us by phone or at our web site.



WETS 2050.1301-1.28-ES-S (1.28 gpf/4.8 Lpf)
OPTIMA® Systems Sensor Operated HET Royal® ES-S Flushometer and Wall Hung Water Closet

▲ WARNING: Vitreous china can chip or break if the bolts or nuts are over-tightened or if mishandled.

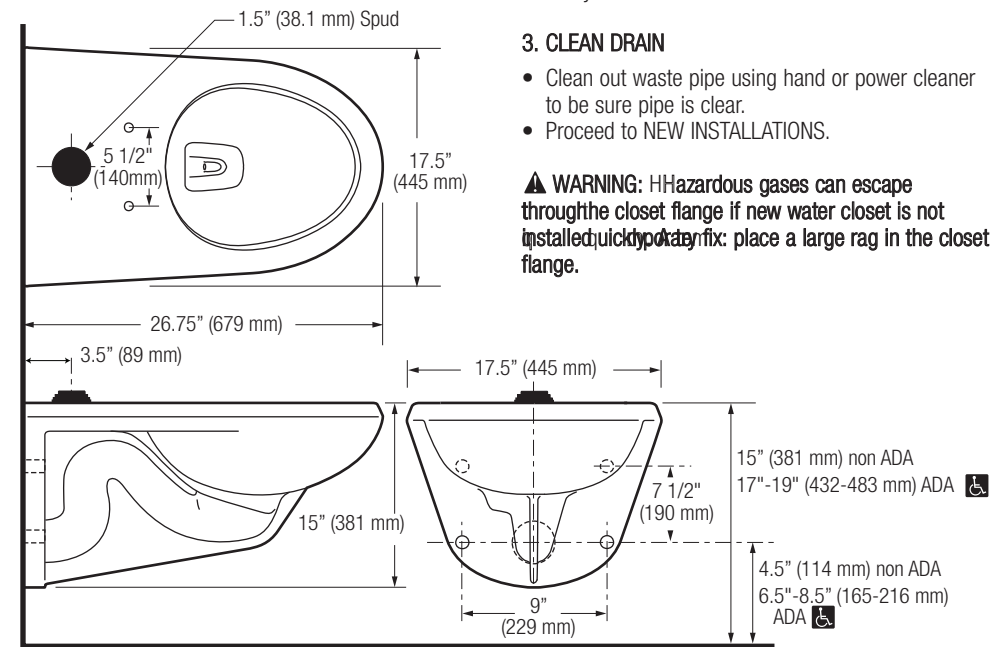
- Check all local plumbing and building codes.
- Check for any damage to the new water closet before installation.

WHAT YOU WILL NEED...

- Putty knife
- Safety glasses
- Measuring tape
- Spud wrench
- Gasket
- Sponge
- 10" adjustable wrench
- Large level
- Hack saw

NOTE: Plumbing System Requirements

- ✓ Minimum Flowing Pressure: 25 PSI
- ✓ Minimum Flow Rate: 18 GPM



RETROFIT INSTALLATIONS

1. REMOVAL OF EXISTING WATER CLOSET

- Turn off the water supply.
- Disconnect the flush valve.
- Sponge out all remaining water from bowl.
- Cut caulk all around existing bowl using utility knife to release bowl from wall surface.
- Remove the existing water closet.
- Using sharp scraper or putty knife, completely remove all remaining caulk from wall surface.
- Dispose of old gasket.

2. CHECK ROUGH-IN DIMENSIONS

- Check rough-in dimensions and install or relocate flush valve and outlet as indicated.
- A carrier unit is recommended to properly install and support the wall hung water closet. Install carrier unit per instructions provided by the carrier manufacturer.
- Verify carrier studs are level.

3. CLEAN DRAIN

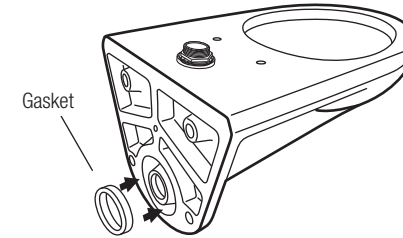
- Clean out waste pipe using hand or power cleaner to be sure pipe is clear.
- Proceed to NEW INSTALLATIONS.

▲ WARNING: Hazardous gases can escape through the closet flange if new water closet is not installed quickly. **Tip:** place a large rag in the closet flange.

NEW INSTALLATIONS

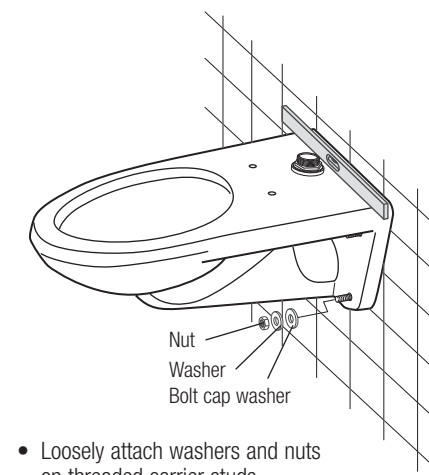
1. INSTALLING GASKET

- Remove the temporary rag (if used) from the waste pipe hole.
- Lay water closet down on padded surface to help protect the vitreous china.
- Apply gasket to bowl outlet. Refer to the gasket manufacturer's instructions for installation. (Note: All-wax gaskets are **NOT** recommended.)

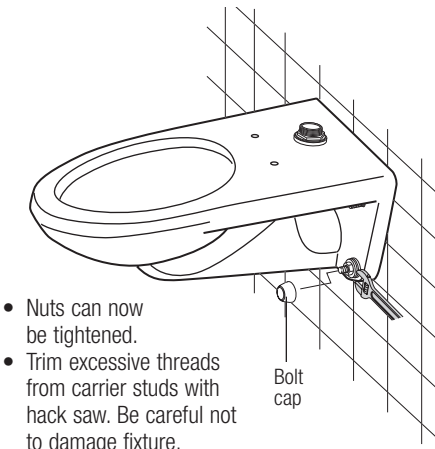


2. INSTALLING WATER CLOSET

- Place water closet onto the carrier studs.



- Loosely attach washers and nuts on threaded carrier studs.
- Verify water closet is level.

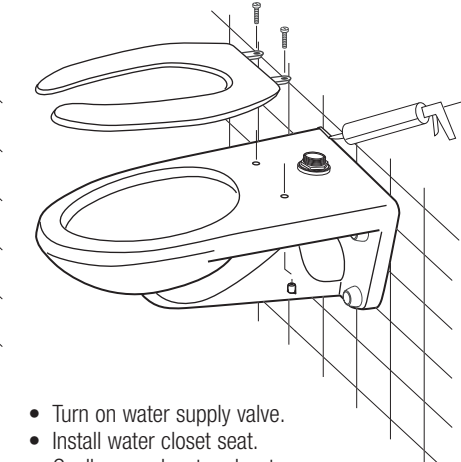


- Nuts can now be tightened.
- Trim excessive threads from carrier studs with hack saw. Be careful not to damage fixture.
- Attach the bolt caps.

▲ IMPORTANT! Do not overtighten the nuts, breakage and chipping of vitreous china can occur.

3. COMPLETING THE INSTALLATION

- Flush valve should be installed to manufacturer's installation instructions.



- Turn on water supply valve.
- Install water closet seat.
- Caulk around water closet.
- Flush water closet a few times and check all connections for water seepage.
- Check for leaks for a few days.
- Record model number for reference.

CARE AND CLEANING OF VITREOUS CHINA

Clean water closet with a cleaner safe for vitreous china such as Sloan's Waterfree Urinal Cleaner/Deodorizer. Spray and wipe clean using soft cloth. Soft abrasive cleaners may be used to remove stains.

LIMITED WARRANTY

Sloan Valve Company warrants its Flushometer and vitreous china Products to be made of first class materials, free from defects of material or workmanship under normal use and to perform the service for which they are intended in a thoroughly reliable and efficient manner when properly installed and serviced, for a period of three years (one year for special finishes) from date of purchase. During this period, Sloan Valve Company will, at its option, repair or replace any part or parts which prove to be thus defective if returned to Sloan Valve Company, at customer's cost, and this shall be the sole remedy available under this warranty. No claims will be allowed for labor, transportation or other incidental costs. This warranty extends only to persons or organizations who purchase Sloan Valve Company's products directly from Sloan Valve Company for purpose of resale.

THERE ARE NO WARRANTIES WHICH EXTEND BEYOND THE DESCRIPTION ON THE FACE HEREOF. IN NO EVENT IS SLOAN VALVE COMPANY RESPONSIBLE FOR ANY CONSEQUENTIAL DAMAGES OF ANY MEASURE WHATSOEVER.

NOTE: IN NO EVENT SHALL THE SLOAN VALVE COMPANY BE LIABLE FOR INCIDENTAL DAMAGES, RESULTING FROM IMPROPER INSTALLATION, OR FOR DAMAGES CAUSED BY NEGLIGENCE, ABUSE OR ALTERATION.

TO MAXIMIZE THE PERFORMANCE OF YOUR SLOAN® WATER CLOSET, USE ONLY SLOAN® FLUSHOMETERS



WETS 2052.1101-1.6
ECOS Dual-Flush
(1.6/1.1 gpf – 6.0/4.2 Lpf)
OPTIMA® Systems Sensor Operated HET ECOS Flushometer and Wall Hung Water Closet

WETS 2050.1401-1.28 G2
(1.28 gpf/4.8 Lpf)
OPTIMA® Systems Sensor Operated HET G2 Flushometer and Wall Hung Water Closet

WETS 2050.1001-1.28
(1.28 gpf/4.8 Lpf)
Manual HET Royal Manual Flushometer and Wall Hung Water Closet

WETS 2050.1402-1.28 SMO
(1.28 gpf/4.8 Lpf)
OPTIMA® Systems Battery Powered HET SMO Flushometer and Wall Hung Water Closet

WETS 2050.1403-1.28
SMOOTH (1.28 gpf/4.8 Lpf)
OPTIMA® Systems Sensor Operated HET SMOOTH Flushometer and Wall Hung Water Closet

WETS 2050.1302-1.28 HWS
(1.28 gpf/4.8 Lpf)
OPTIMA® Systems AC Powered HET SMOOTH Hard Wire Flushometer and Wall Hung Water Closet

* HET does not apply to 1.6 gpf/6.0 Lpf flush volumes

The information contained in this document is subject to change without notice.

SLOAN.

Air Delights, Inc. 9974

SW Arctic Dr.
Beaverton, Or. 97005
Phone: 1-800-440-5556
Fax: 1-503-643-8224
www.airdelights.com

Copyright © 2009 Sloan Valve Company
Printed in the U.S.A. Code: 0816447

Rev. 0 (08/09)

LA ELECCIÓN CORRECTA

Le agradecemos su compra. Nuestros productos son probados al 100%, sin embargo, si tiene alguna duda, contáctenos por teléfono o en nuestro sitio web.



WETS 2050.1301-1.28-ES-S (4.8 Lpf / 1.28 gpf)
Flujómetro Royal® ES-S, HET, Sistemas OPTIMA® Operado por Sensor y Sanitario Colgado de Pared

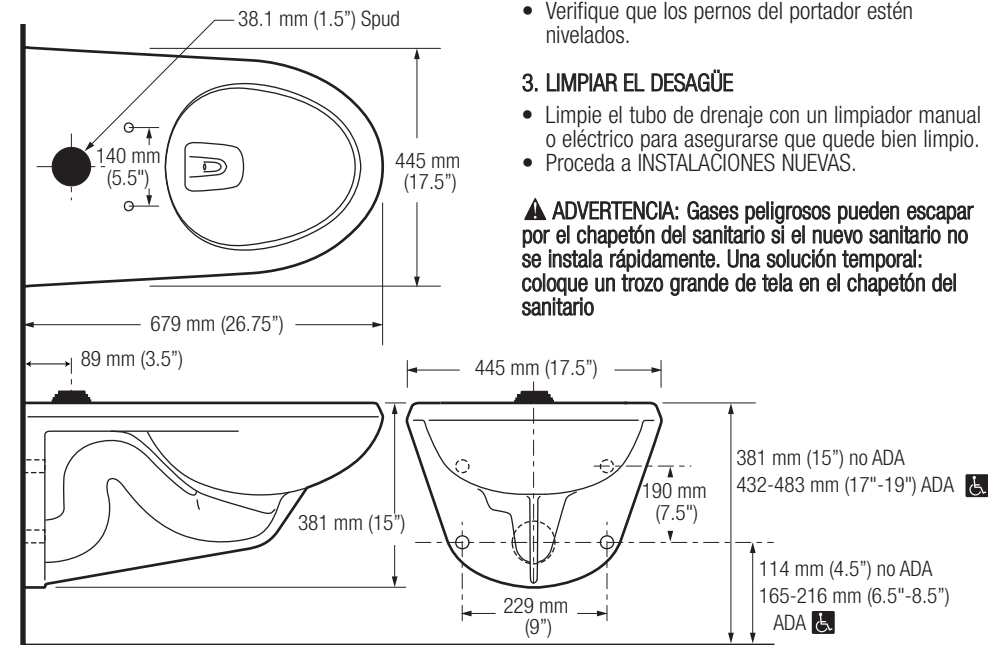
▲ ADVERTENCIA: Cualquier porcelana puede astillarse o romperse si los pernos o tuercas se aprietan de más o si son mal manipulados.

- Revise todos los códigos locales de plomería y construcción.
- Revise si el nuevo sanitario presenta daños antes de instalarlo.

LO QUE USTED NECESITA...

- Espátula para masilla
- Lentes de Seguridad
- Cinta para medir
- Llave para spud
- Empaque
- Esponja
- Llave ajustable 10"
- Nivel grande
- Sierra

NOTA: Requerimientos del Sistema de Plomería
✓ Presión Mínima de Flujo: 25 PSI
✓ Caudal Mínimo: 18 GPM



INSTALACIONES DE REEQUIPAMIENTO

1. REMOVER EL SANITARIO EXISTENTE

- Cierre la alimentación de agua.
- Desconecte la válvula de descarga.
- Seque toda el agua remanente en la taza.
- Corte la masilla con el cuchillo multiusos por todo alrededor de la taza existente para soltarla de la superficie.
- Remueva el sanitario existente.
- Usando un raspador afilado o una espátula, remueva completamente la masilla restante de la superficie de la pared.
- Elimine el empaque usado.

2. REVISAR LAS DIMENSIONES DE PREPARACIÓN

- Revise las dimensiones de preparación e instale o mueva la válvula de descarga y salida como se indica
- Se recomienda una unidad portadora para instalar adecuadamente y soportar el sanitario colgado de pared. Instale la unidad portadora de acuerdo con las instrucciones del fabricante de la misma.
- Verifique que los pernos del portador estén nivelados.

3. LIMPIAR EL DESAGÜE

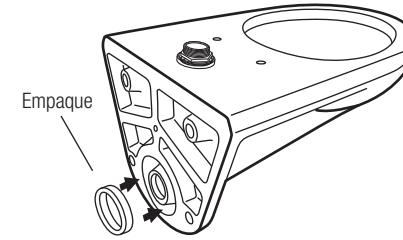
- Limpie el tubo de drenaje con un limpiador manual o eléctrico para asegurarse que quede bien limpio.
- Proceda a INSTALACIONES NUEVAS.

▲ ADVERTENCIA: Gases peligrosos pueden escapar por el chapetón del sanitario si el nuevo sanitario no se instala rápidamente. Una solución temporal: coloque un trozo grande de tela en el chapetón del sanitario

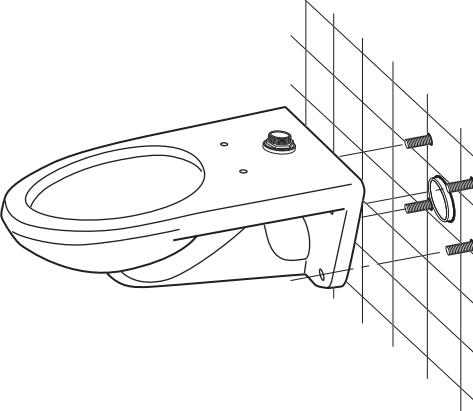
INSTALACIONES NUEVAS

1. INSTALAR EL EMPAQUE

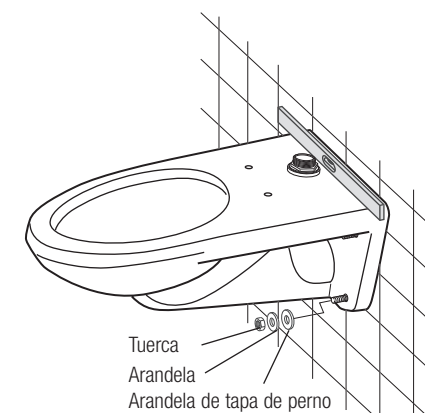
- Remueva el trozo de tela temporal (si se utilizó) del agujero del tubo de drenaje.
- Coloque el sanitario sobre una superficie acolchada para proteger la porcelana.
- Coloque el empaque a la salida de la taza. Consulte su instalación en las instrucciones del fabricante del empaque. (Nota: **NO** se recomiendan los empaques que son totalmente de cera).



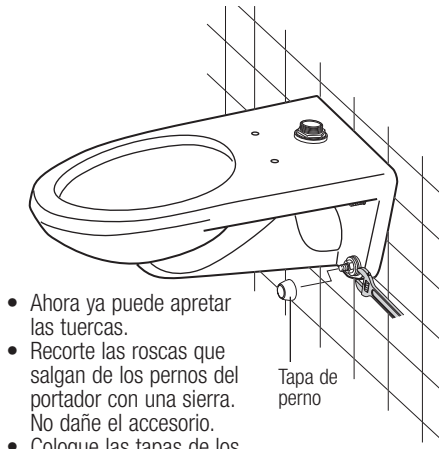
2. INSTALAR EL SANITARIO



- Coloque el sanitario en los pernos del portador.



- Coloque flojas las arandelas y tuercas en los pernos roscados del portador.
- Verifique que el sanitario esté nivelado.

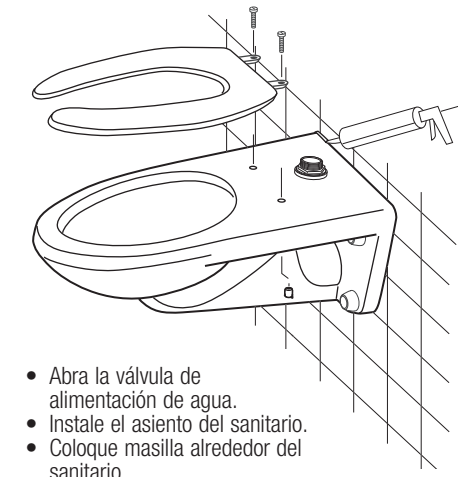


- Ahora ya puede apretar las tuercas.
- Recorte las roscas que salgan de los pernos del portador con una sierra. No dañe el accesorio.
- Coloque las tapas de los pernos.

▲ ¡IMPORTANTE! No apriete de más las tuercas, puede ocurrir ruptura o astillarse la porcelana.

3. TERMINAR LA INSTALACIÓN

- La válvula de descarga debe instalarse de acuerdo con las instrucciones de su fabricante.



- Abra la válvula de alimentación de agua.
- Instale el asiento del sanitario.
- Coloque masilla alrededor del sanitario.
- Descargue el sanitario varias veces y revise todas las conexiones para ver si presentan filtraciones.
- Revise si hay fugas por varios días.
- Registre el número de modelo como referencia.

CUIDADO Y LIMPIEZA DE LA PORCELANA

Limpie el sanitario con un limpiador seguro para porcelana, como el Limpiador / Desodorante para Mingitorios Waterfree de Sloan; rocíe y seque utilizando un trapo suave. Se pueden utilizar limpiadores abrasivos suaves para remover manchas.

GARANTÍA LIMITADA

Sloan Valve Company garantiza que sus Productos de Fluxómetro y de porcelana están hechos de materiales de primera clase, libres de defectos en el material o en la fabricación, bajo uso normal y para llevar a cabo el servicio para el cual se han fabricado, en una forma totalmente eficiente y confiable siempre que se instalen adecuadamente y se les dé el servicio adecuado, por un período de tres años (un año para acabados especiales) a partir de la fecha de compra. Durante este período Sloan, a su discreción, reparará o reemplazará cualquier parte o partes que se comprueben que estén defectuosas si se devuelven a Sloan, a costo del cliente, y este será el único recurso correctivo que se ofrece con esta garantía. No se aceptarán reclamos por mano de obra, transporte u otros costos incidentales. La presente garantía se extiende únicamente a personas u organizaciones que compren los productos de Sloan Valve Company directamente de Sloan Valve Company con fines de reventa.

NO EXISTEN MÁS GARANTÍAS QUE SE EXTIENDAN MAS ALLÁ DE LA QUE SE DESCRIBIÓ ANTERIORMENTE. EN NINGÚN CASO SLOAN VALVE COMPANY ES RESPONSABLE POR CUALQUIER DAÑO CONSECUENTE DE CUALQUIER CLASE.

NOTA: EN NINGÚN CASO SLOAN VALVE COMPANY SERÁ RESPONSABLE POR DAÑOS INCIDENTALES, RESULTADO DE INSTALACIÓN INADECUADA, O POR DAÑOS CAUSADOS POR NEGLIGENCIA, ABUSO O ALTERACIÓN.

PARA MAXIMIZAR EL DESEMPEÑO DE SU SANITARIO SLOAN®, USE ÚNICAMENTE FLUXÓMETROS SLOAN®



WETS 2052.1101-1.6
Doble Descarga ECOS
(6.0/4.2 Lpf -1.6/1.1 gpf)
Flujómetro ECOS HET Sistemas OPTIMA® Operado por Sensor y Sanitario Colgado de Pared



WETS 2050.1401-1.28 G2
(4.8 Lpf/1.28 gpf)
Flujómetro G2 HET Sistemas OPTIMA® Operado por Sensor y Sanitario Colgado de Pared



WETS 2050.1001-1.28
(4.8 Lpf/1.28 gpf)
Flujómetro Manual Royal HET y Sanitario Colgado de Pared



WETS 2050.1402-1.28 SMO
(4.8 Lpf/1.28 gpf)
Flujómetro SMO HET Sistemas OPTIMA® Energizado con Baterías y Sanitario Colgado de Pared



WETS 2050.1403-1.28 SMOOTH
(4.8 Lpf/1.28 gpf)
Flujómetro SMOOTH HET Sistemas OPTIMA® Operado por Sensor y Sanitario Colgado de Pared



WETS 2050.1302-1.28 HWS
(4.8 Lpf/1.28 gpf)
Flujómetro Cableado SMOOTH HET Sistemas OPTIMA® con Energía AC y Sanitario Colgado de Pared

* HET no aplica para volúmenes 6.0 Lpf/1.6 gpf.

La información contenida en este documento está sujeta a cambios sin previo aviso.

SLOAN.

SLOAN VALVE COMPANY

10500 Seymour Avenue
Franklin Park, IL 60131
Tel: 1-800-9-VALVE-9 o 1-847-671-4300
Fax: 1-800-447-8329 o 1-847-671-4380
www.sloanvalve.com

Copyright © 2009 Sloan Valve Company
Impreso en los EE UU No. Código: 0816447 Rev. 0 (08/09)