

# Installation

## S19294HB

Barrier-Free Cabinet-Concealed Swing-Down Eyewash with Tailpiece

Douche oculaire rabattable sans barrière, dissimulée dans armoire avec pièce de raccordement

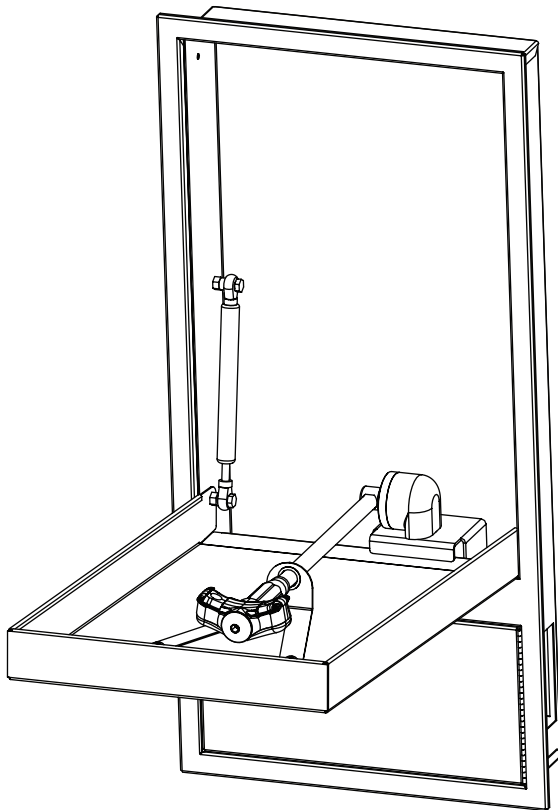
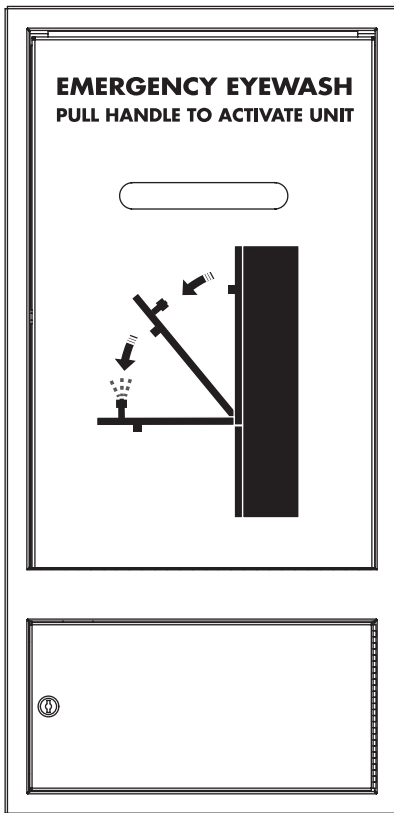
Lavador de ojos oscilante de gabinete empotrado de fácil acceso con tubo de aspiración

## S19294HBT

Barrier-Free Cabinet-Concealed Swing-Down Eyewash with P-trap

Douche oculaire rabattable sans barrière, dissimulée dans armoire avec siphon en P

Lavador de ojos oscilante de gabinete empotrado de fácil acceso con sifón en P



### Table of Contents

Pre-Installation Information . . . . .	2
Dimensions . . . . .	3
Installation . . . . .	4
Assembly of Components . . . . .	5-6
Parts List . . . . .	6

### Table des matières

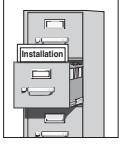
Information avant installation. . . . .	7
Dimensions . . . . .	8
Installation . . . . .	9
Assemblage des composantes . . . . .	10-11
Liste des pièces . . . . .	11

### Contenido

Information previa a la instalación . . . . .	12
Dimensiones . . . . .	13
Instalación . . . . .	14
Armado de los componentes . . . . .	15-16
Lista de piezas . . . . .	16



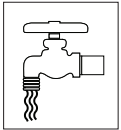
## ⚠ IMPORTANT ⚠



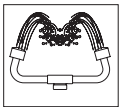
Read this installation manual completely to ensure proper installation, then file it with the owner or maintenance department. Compliance and conformity to drain requirements and other local codes and ordinances is the responsibility of the installer.



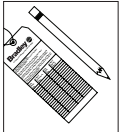
Separate parts from packaging and make sure all parts are accounted for before discarding any packaging material. If any parts are missing, do not begin installation until you obtain the missing parts.



Flush the water supply lines before beginning installation and after installation is complete. Test the unit for leaks and adequate water flow. Main water supply to the eyewash should be "ON" at all times. Provisions shall be made to prevent unauthorized shutoff.



The ANSI Z358.1 standard requires an uninterrupted supply of flushing fluid. Bradley plumbed emergency fixtures require a minimum 30 PSI (0.21 MPa) flowing pressure. Flushing fluid should be tepid per ANSI Z358.1.



The inspection and testing results of this equipment should be recorded weekly to verify proper operation. This equipment should be inspected annually to ensure compliance with ANSI Z358.1.



Workers who may come in contact with potentially hazardous materials should be trained regarding the placement and proper operation of emergency equipment per ANSI Z358.1.



For questions regarding the operation/installation of this product, visit [bradleycorp.com](http://bradleycorp.com) or call 800.BRADLEY (800.272.3539).

Product warranties may also be found under "Products" at [bradleycorp.com](http://bradleycorp.com).

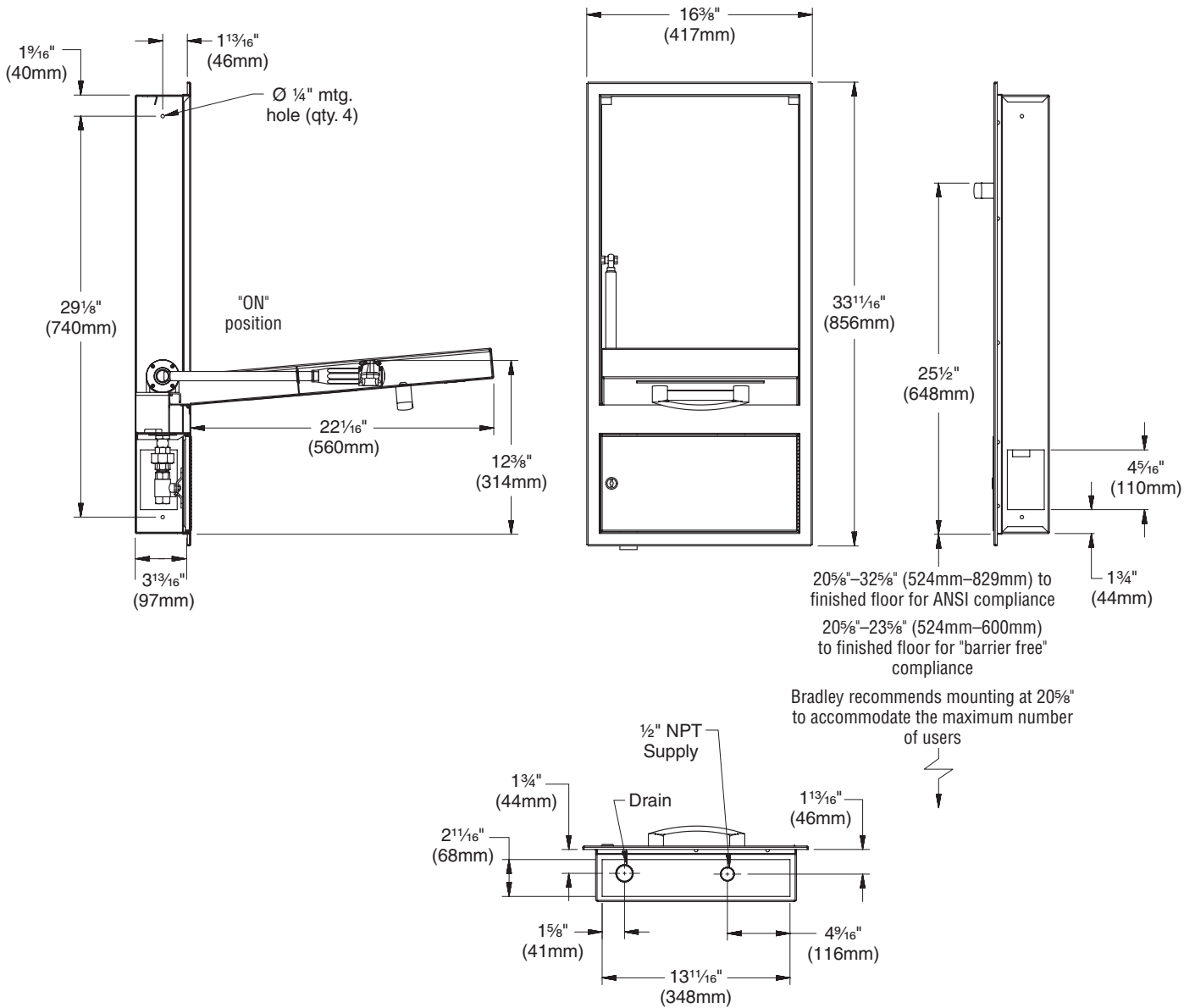
### Supplies Required:

- Piping to ½" NPT water supply inlet on unit
- Bolts for cabinet mounting
- Pipe sealant
- Sign-mounting hardware

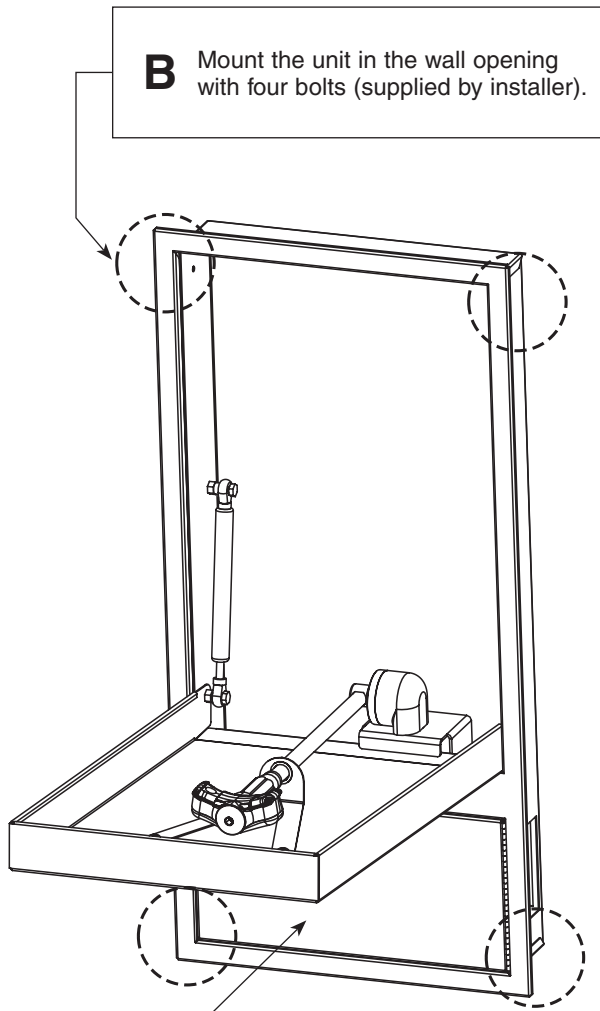


*Local codes may require the installation of a backflow prevention valve to complete proper installation. Compliance with local codes is the responsibility of the installer. Valve must be tested annually to verify that it is functioning properly. Backflow prevention valves are not included with the fixture and may be supplied by the contractor or purchased from Bradley Corporation.*

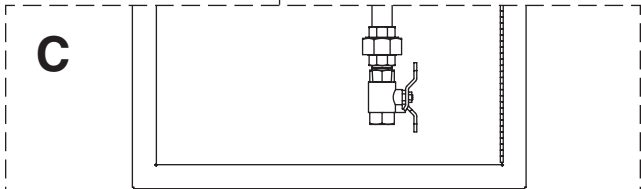
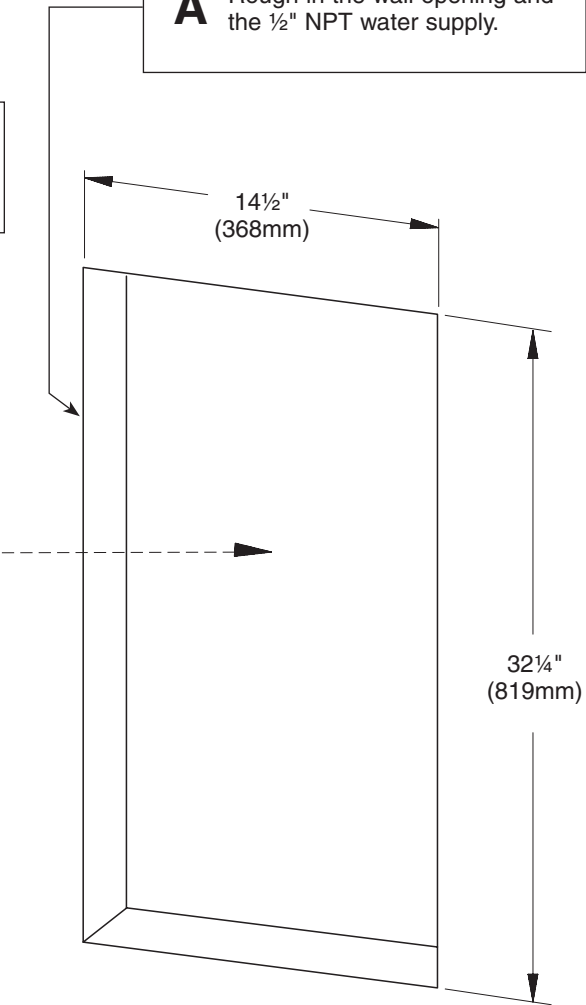
# Dimensions



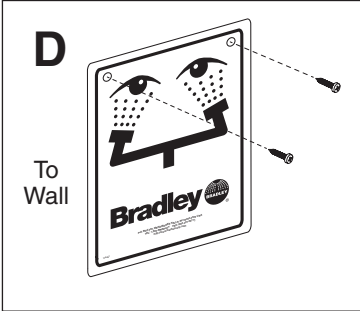
# Installation



**A** Rough in the wall opening and the 1/2" NPT water supply.



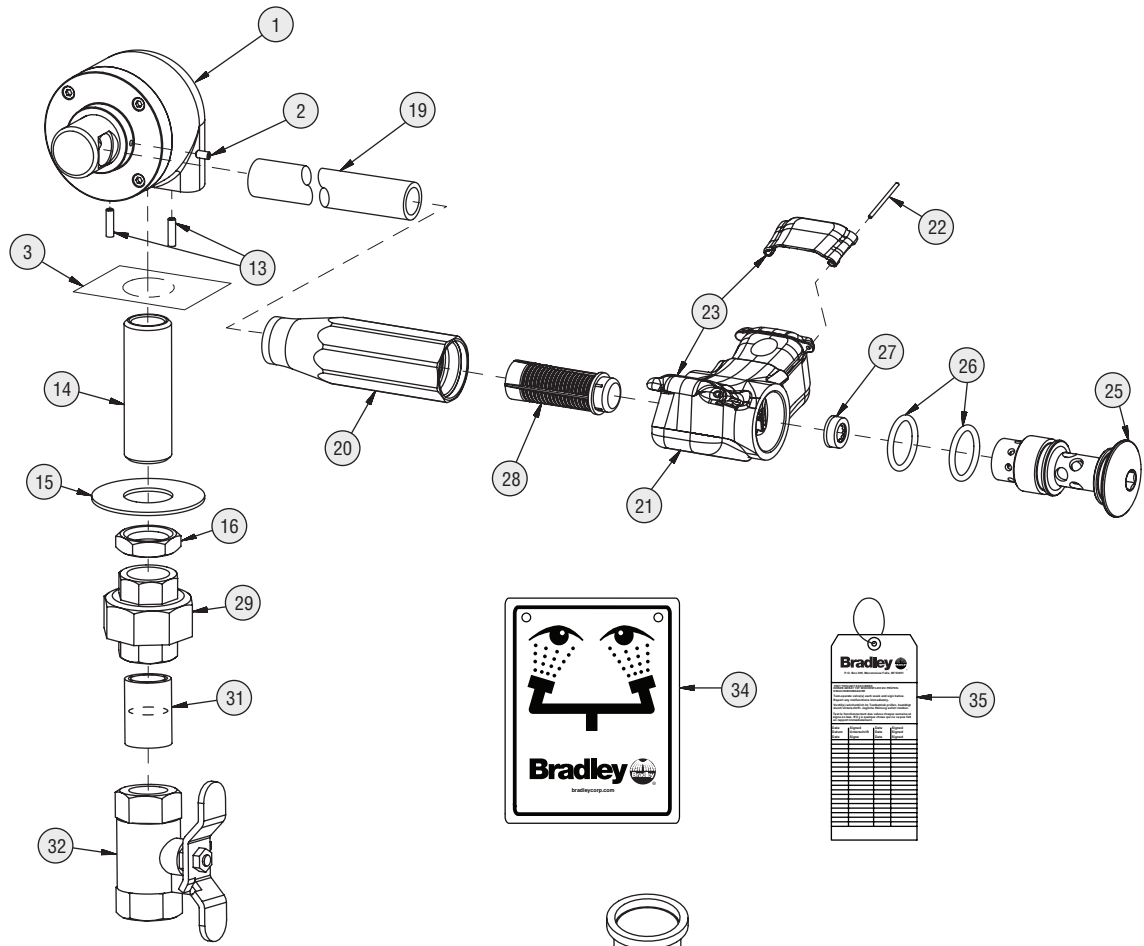
With the cabinet door open, connect the water supply.  
**Tailpiece:** Connect the non-flanged end of the tailpiece to the drain pipe.  
**P-trap:** Connect the top of the P-trap to the drain pipe. Adjust for side or rear drain according to your application.  
 Connect the 1 1/4" waste line (supplied by installer) to the bottom of the tailpiece or P-trap.



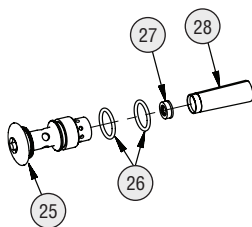
**E** Slowly open the water supply lines to relieve air and pressurize the valve. Test the unit for leaks and adequate flow.

# Assembly of Components — S19294HB and S19294HBT

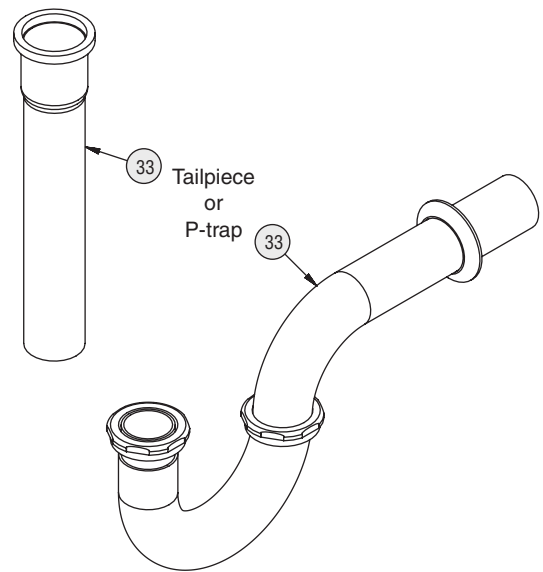
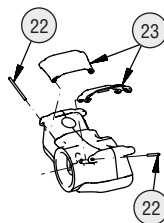
Shown in the "ON" position.



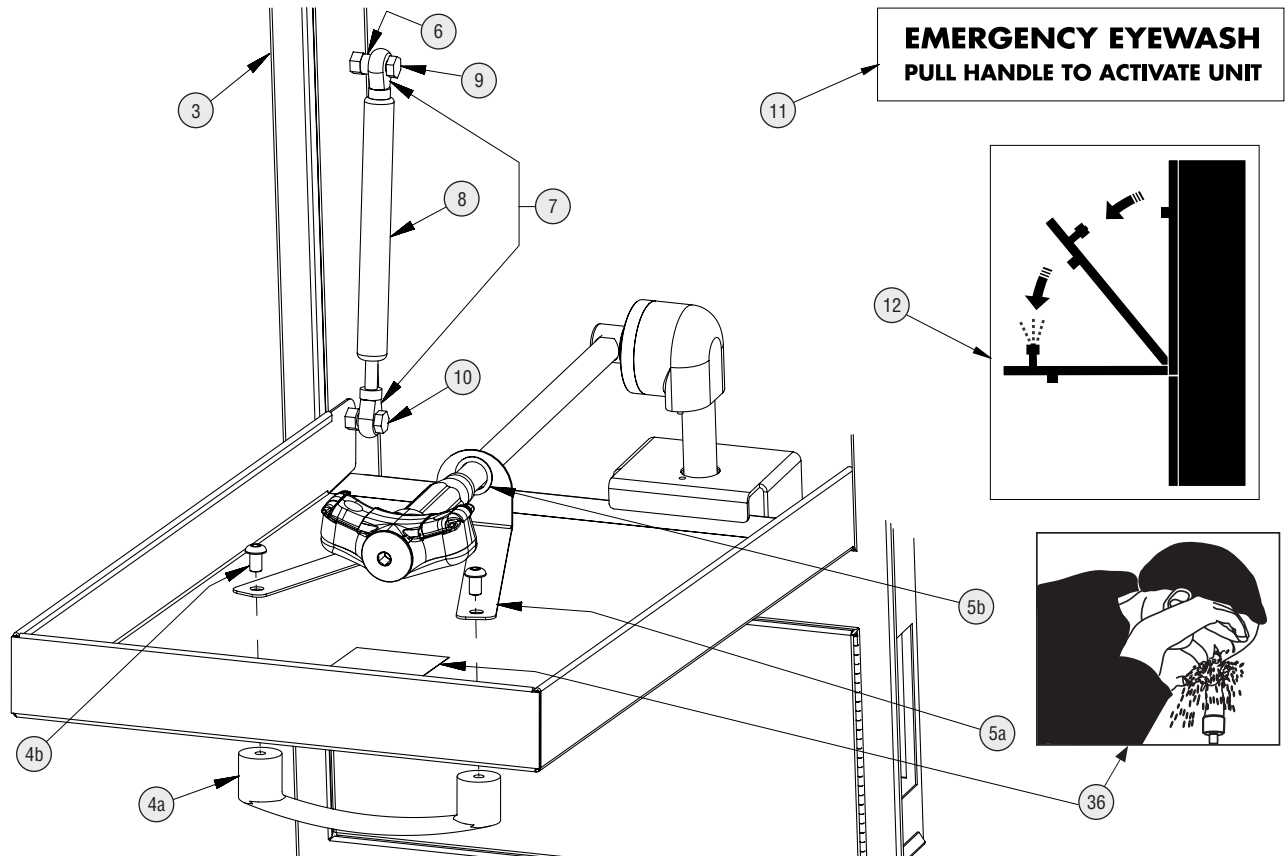
Prepack S65-339 includes items 26, 27, 28  
 Prepack S88-068 includes items 25, 26, 27, 28



Eyewash Cover Prepack S45-2675 includes items 22 and 23



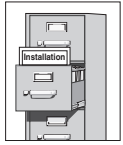
### Assembly of Components — S19294HB and S19294HBT



### Parts List — S19284HB and S19284HBT

Item	Part No.	Qty	Description	Item	Part No.	Qty	Description
1	S65-386	1	Replacement Valve Ass'y, Swing-Down	19	113-1230	1	Pipe, 3/8" x 1 1/4" Chrome Red Brass
2	160-473	1	Screw, Set	20	171-006	1	Body, Mount 3/8" NPT Female
3	S39-815	1	Cabinet Assembly	21	S05-190	1	Sprayhead Ass'y Eyewash (includes)
4a	128-171	1	Handle	22	in service kit	2	Pivot Pin
4b	160-061	1	Screw	23	in service kit	2	Flip Cover, Eyewash
5a	140-1082	1	V-bracket	25	115-158	1	Cap
5b	269-2097	1	Bearing	26	125-157	2	O-Ring
6	182-118	1	Spacer	27	125-175	1	Flow Control
7	269-1836	2	Rod End (eyelet)	28	S65-340	1	Screen (incl. 3 per pack)
8	269-1835	1	Gas Spring	29	169-348	1	Union
9	160-264	1	Bolt, 5/16-18 x 1"	31	113-006DH	1	Nipple, Close
10	160-458	1	Bolt, 5/16-18 x 3/4"	32	S27-342	1	Stop Valve
11	204-602	1	Decal, Pull Down	33	269-1830	1	Tailpiece (S19-294HB)
12	204-603	1	Decal, Concealed Eyewash		269-142	1	P-trap, 1/4" (S19-294HBT)
13	160-474	2	Screw, Set	34	114-051	1	Safety Sign
14	113-1237	1	Shank, 1/2" x 2 1/2"	35	204-421	1	Emergency Inspection Tag
15	142-002CB	1	Washer, Flat 7/8" x 2"	36	204-665	1	Decal
16	110-115	1	Nut, Brass 1/2"-14 NPSM				

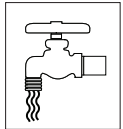
## ⚠ IMPORTANT ⚠



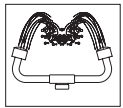
Lire ce manuel d'installation dans son intégralité pour garantir une installation appropriée. Une fois celle-ci terminée, classer ce manuel auprès du service à la clientèle ou d'entretien. L'installateur est responsable de la conformité de l'installation aux codes pour des drain et codes et règlements en vigueur.



Assurez-vous que toutes les pièces sont incluses dans l'emballage et qu'il n'en manque aucune avant de jeter l'emballage. Ne commencez pas l'assemblage avant de recevoir les pièces manquantes.



Rincez la conduite d'alimentation avant et après l'installation. Assurez-vous que le débit d'eau est adéquat et qu'il n'y a pas de fuites. L'alimentation principale en eau doit être toujours OUVERTE. On devra prévoir des dispositions pour empêcher tout arrêt non autorisé.



La norme ANSI Z358.1 prévoit une alimentation ininterrompue du liquide de rinçage. Les appareils d'urgence Bradley raccordés au réseau nécessitent une pression d'écoulement d'au moins 30 PSI (0,21 MPa). Selon ANSI Z358.1, le liquide de rinçage doit être tiède.



Inspectez et testez cet équipement une fois par semaine pour en assurer le bon fonctionnement. Notez les dates d'inspection. Ce matériel doit être inspecté une fois par an pour assurer sa conformité à la norme ANSI Z358.1.



Les ouvriers susceptibles d'entrer en contact avec des matières potentiellement dangereuses doivent recevoir une formation sur la mise en place et le bon fonctionnement du matériel d'urgence conformément à la norme ANSI Z358.1.



Pour toute question concernant le fonctionnement ou l'installation de ce produit, consulter le site [www.bradleycorp.com](http://www.bradleycorp.com) ou appeler le 1-800-BRADLEY.

Les garanties de produits figurent sous la rubrique « Informations techniques » sur notre site Internet à [www.bradleycorp.com](http://www.bradleycorp.com).

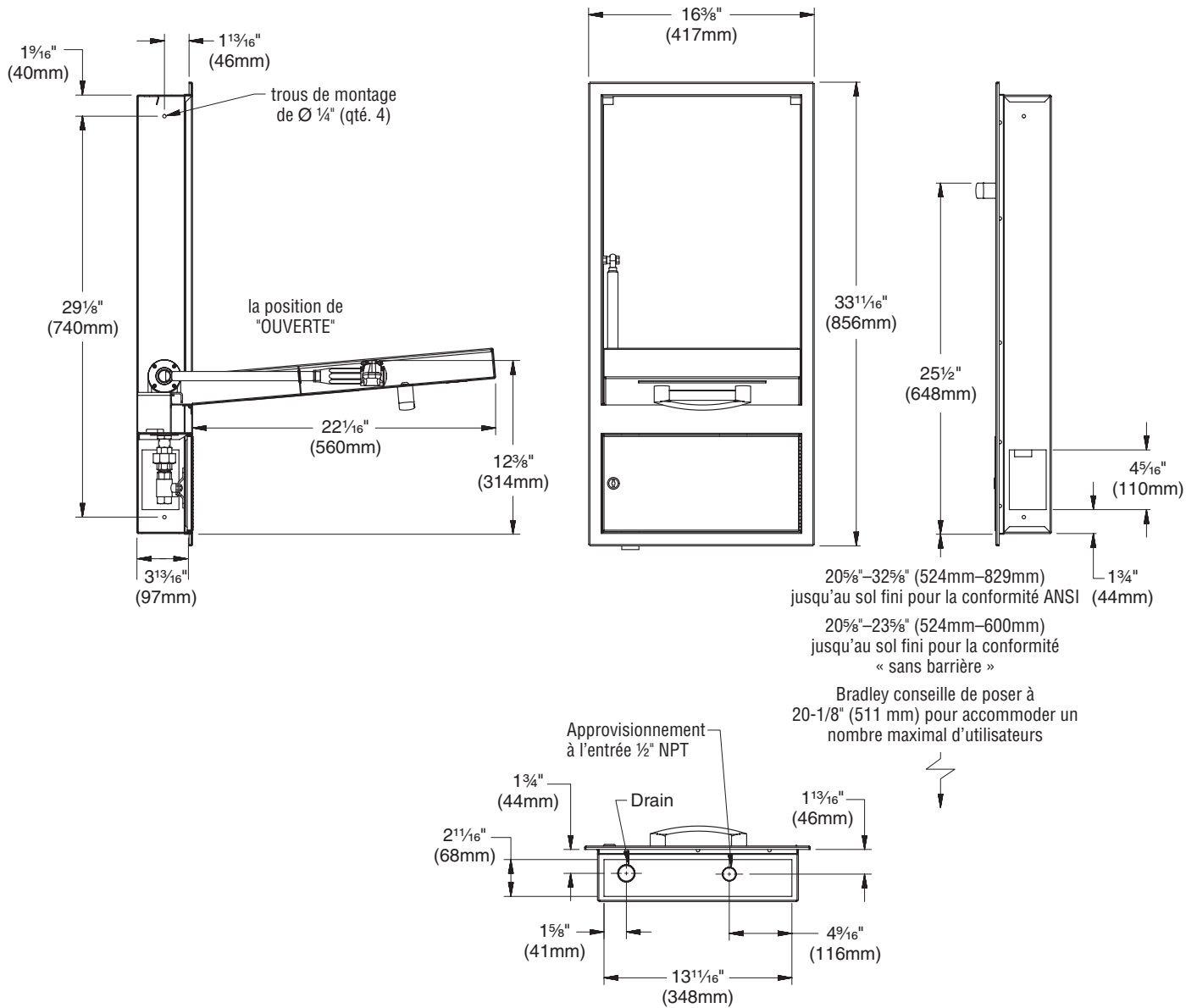
### Equipements nécessaires :

- Amener la tuyauterie à l'entrée ½" NPT d'approvisionnement en eau de la douche oculaire
- Boulons de fixation de l'armoire
- Produit d'étanchéité pour tuyau
- Quincaillerie pour l'installation de l'enseigne



Les codes locaux peuvent exiger l'installation d'une soupape de prévention d'écoulement de retour pour réaliser une installation appropriée. L'installateur est responsable de la conformité aux codes locaux. La soupape doit être testée une fois par an pour vérifier qu'elle fonctionne correctement. Les soupapes de prévention d'écoulement de retour ne sont pas fournies avec l'appareil et peuvent être fournies par l'entrepreneur ou achetées auprès de Bradley Corporation.

# Dimensions

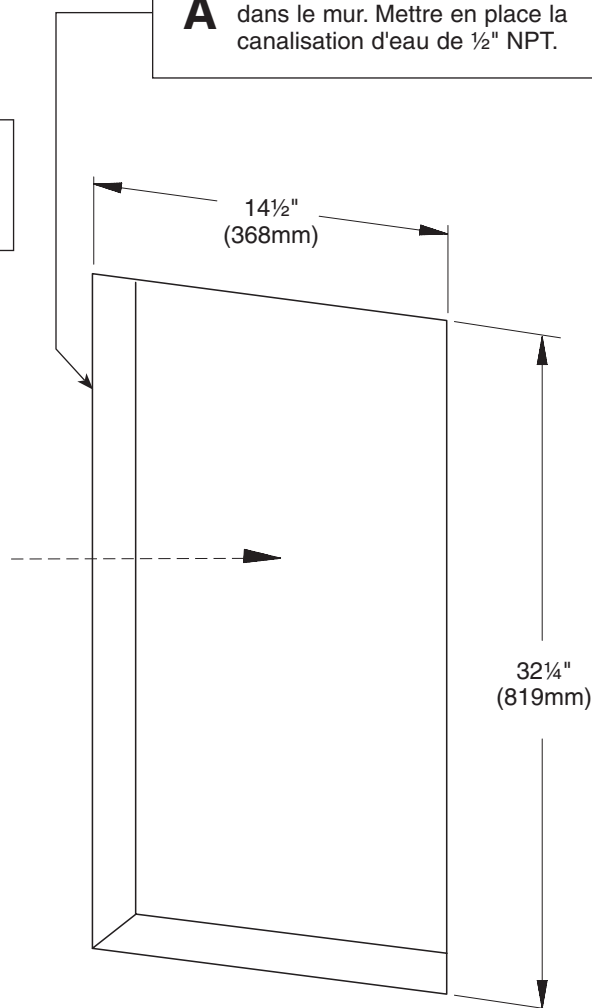
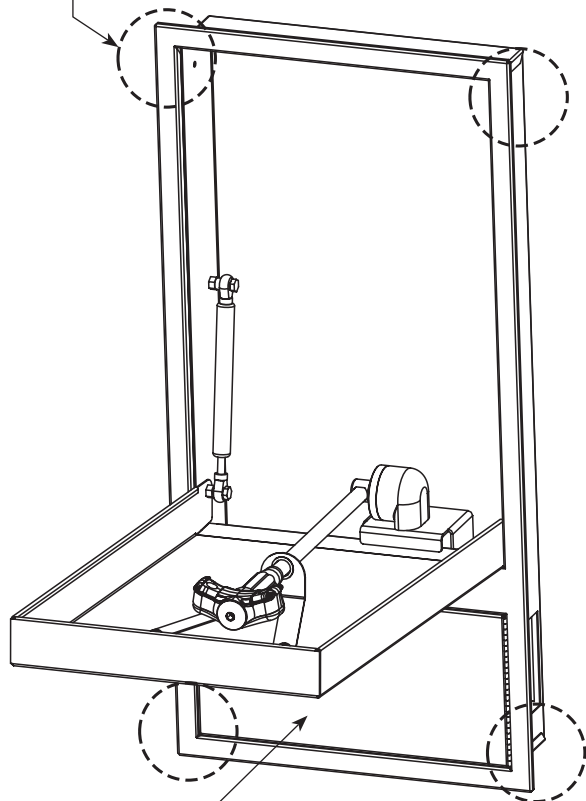




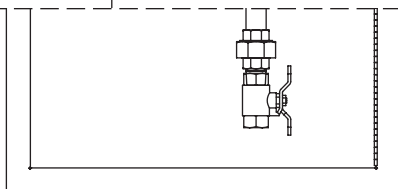
# Installation

**A** Pratiquer une ouverture initiale dans le mur. Mettre en place la canalisation d'eau de ½" NPT.

**B** Monter la douche oculaire dans le mur à l'aide de quatre boulons (fournis par l'installateur).



**C**



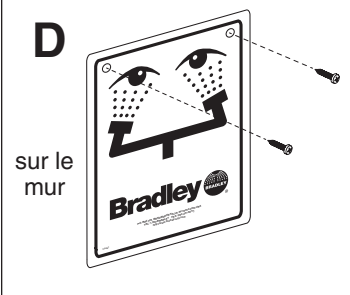
La porte inférieure de l'armoire étant ouverte, connecter la canalisation à l'aide de l'écrou-raccord.

**Pour l'unité munie d'une pièce de raccordement :** Connecter l'extrémité inférieure (sans bride) au tuyau de drainage.

**Pour l'unité munie d'un siphon en P :** Connecter le siphon en P au tuyau de drainage. Faire les réglages nécessaires pour un drain latéral ou arrière en fonction de votre application.

Connecter la canalisation des eaux usées de 1 ¼" (fournie par l'installateur) sur le bas de la pièce de raccordement ou du siphon en P.

**D**

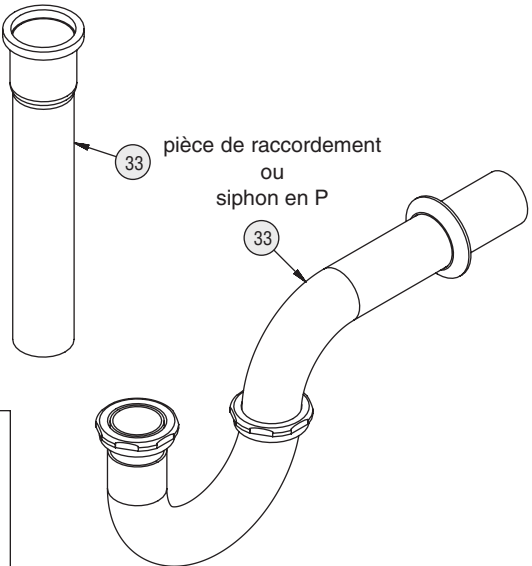
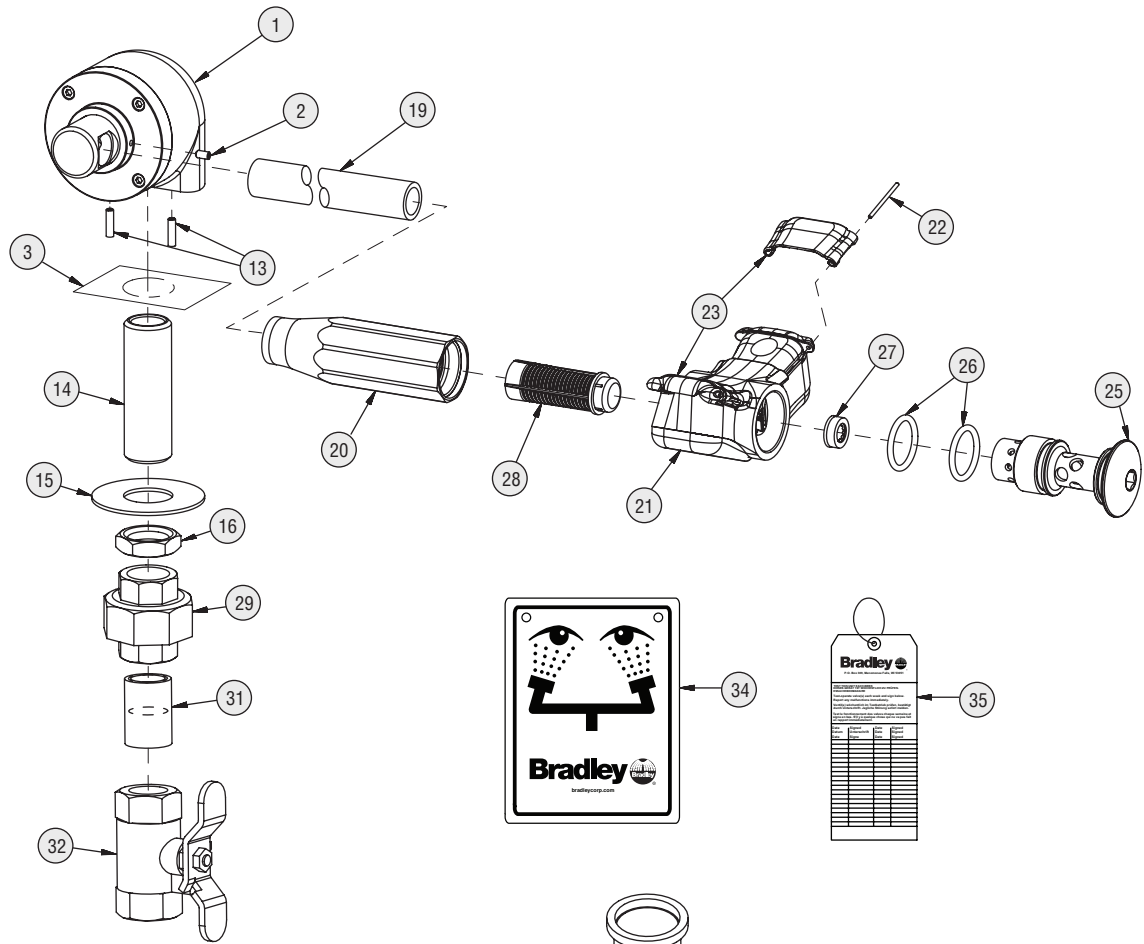


**E**

Ouvrir les arrivées d'eau lentement pour libérer l'air et mettre le robinet sous pression. Vérifier s'il y a des fuites et si le débit d'eau est adéquat.

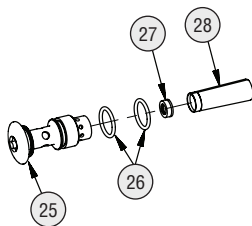
# Assemblage des composantes — S19294HB et S19294HBT

Montré dans la position de "OUVERTE."

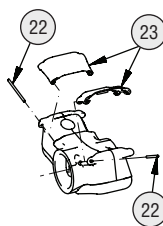


Paquet S65-339 comprend les éléments 26, 27, 28

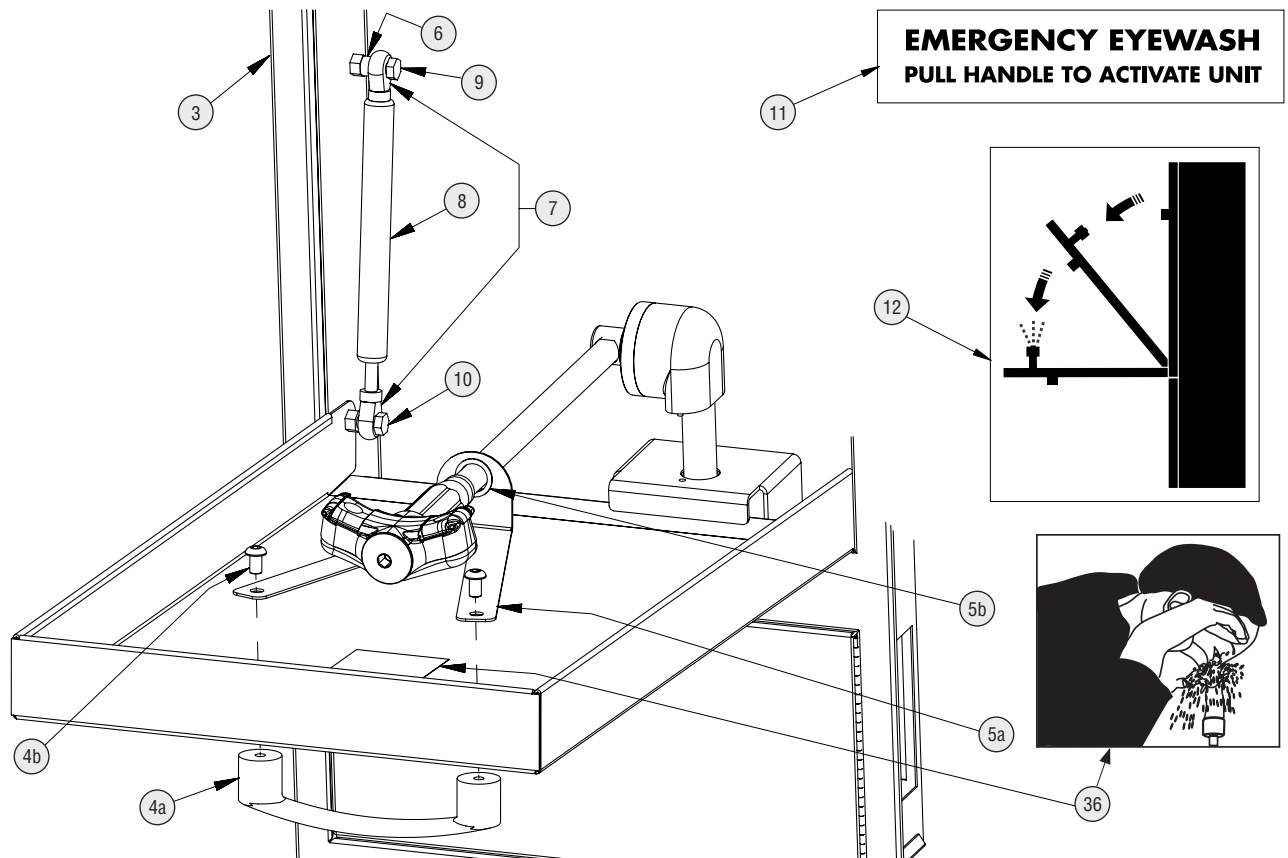
Paquet S88-068 comprend les éléments 25, 26, 27, 28



Paquet couvertures à bascule (douche oculaire) S45-2675 comprend les éléments 22 et 23



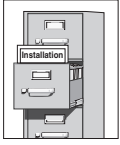
### Assemblage des composants — S19294HB et S19294HBT



### Liste des pièces — S19284HB et S19284HBT

Pièce	Réf.	Qté.	Description	Pièce	Réf.	Qté.	Description
1	S65-386	1	Remplacement de la robinet rabattable	19	113-1230	1	Tuyau 3/8" x 1 1/4" laiton chromé rouge
2	160-473	1	Vis de réglage	20	171-006	1	Corps 3/8" NPT (femelle)
3	S39-815	1	Cabinet	21	S05-190	1	Douche oculaire (comprend)
4a	128-171	1	Manette	22		2	Axe de pivotement (kit de remplacement)
4b	160-061	1	Vis	23		2	Couverture à bascule (kit de remplacement)
5a	140-1082	1	Support en V	25	115-158	1	Bouchon
5b	269-2097	1	Roulement	26	125-157	2	Bague
6	182-118	1	Entretoise	27	125-175	1	Contrôle du débit
7	269-1836	2	Boulon à oeil	28	S65-340	1	Filtre (paquet de 3)
8	269-1835	1	Amortisseur	29	169-348	1	Joint
9	160-264	1	Boulon, 5/16-18 x 1"	31	113-006DH	1	Raccord étroit
10	160-458	1	Boulon, 5/16-18 x 3/4"	32	S27-342	1	Robinet d'arrêt
11	204-602	1	Étiquette	33	269-1830	1	Pièce de raccordement (S19-284HB)
12	204-603	1	Étiquette		269-142	1	Siphon en P, 1 1/4" (S19-284HBT)
13	160-474	2	Vis de réglage	34	114-051	1	Enseigne de sécurité
14	113-1237	1	Tige, 1/2" x 2 1/2"	35	204-421	1	Étiquette d'inspection
15	142-002CB	1	Rondelle 7/8" x 2"	36	204-665	1	Étiquette
16	110-115	1	Écrou hexagonal 1/2"-14 NPSM				

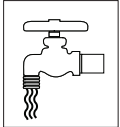
## ⚠ IMPORTANTE ⚠



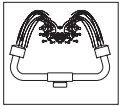
Lea en su totalidad este manual de instalación para garantizar una instalación adecuada. Una vez que termine la instalación, entregue este manual al propietario o al Departamento de Mantenimiento. Es responsabilidad de quien instale el equipo cumplir con los códigos para desagüe y otros códigos y ordenanzas locales.



Separar todas las piezas del material de embalaje y asegurarse que todas las piezas estén incluidas antes de desechar cualquier material de embalaje. Si faltase alguna pieza, no intentar instalar la unidad combinada Bradley hasta obtener las piezas faltantes.



Aclarar el conducto del suministro de agua antes y después de la instalación. Verificar que no haya fugas y que el flujo de agua sea adecuado. El suministro principal de agua a la unidad debe estar siempre en posición "ON" (abierto). Se deben tomar medidas a fin de evitar el corte no autorizado del suministro.



La norma ANSI Z358.1 exige un suministro ininterrumpido de líquido de limpieza. Los equipos de emergencia con tuberías de Bradley requieren una presión de flujo mínima de 0,21 MPa (30 PSI). El líquido de limpieza debe estar tibio en conformidad con la norma ANSI Z358.1.



Este equipo se debe inspeccionar, probar y anotar semanalmente para mantener un funcionamiento adecuado. Se debe revisar este equipo anualmente para asegurarse de que cumpla con la norma ANSI Z358.1.



Los trabajadores que puedan tener contacto con materiales potencialmente peligrosos deben recibir capacitación sobre la ubicación y operación adecuada de los equipos de emergencia en conformidad con la norma ANSI Z358.1.



Para consultas sobre la operación o instalación de este producto, visite [www.bradleycorp.com](http://www.bradleycorp.com) o llame al 1-800-BRADLEY.

Las garantías del producto se pueden encontrar en "Información del producto" o en nuestro sitio Web, [www.bradleycorp.com](http://www.bradleycorp.com).

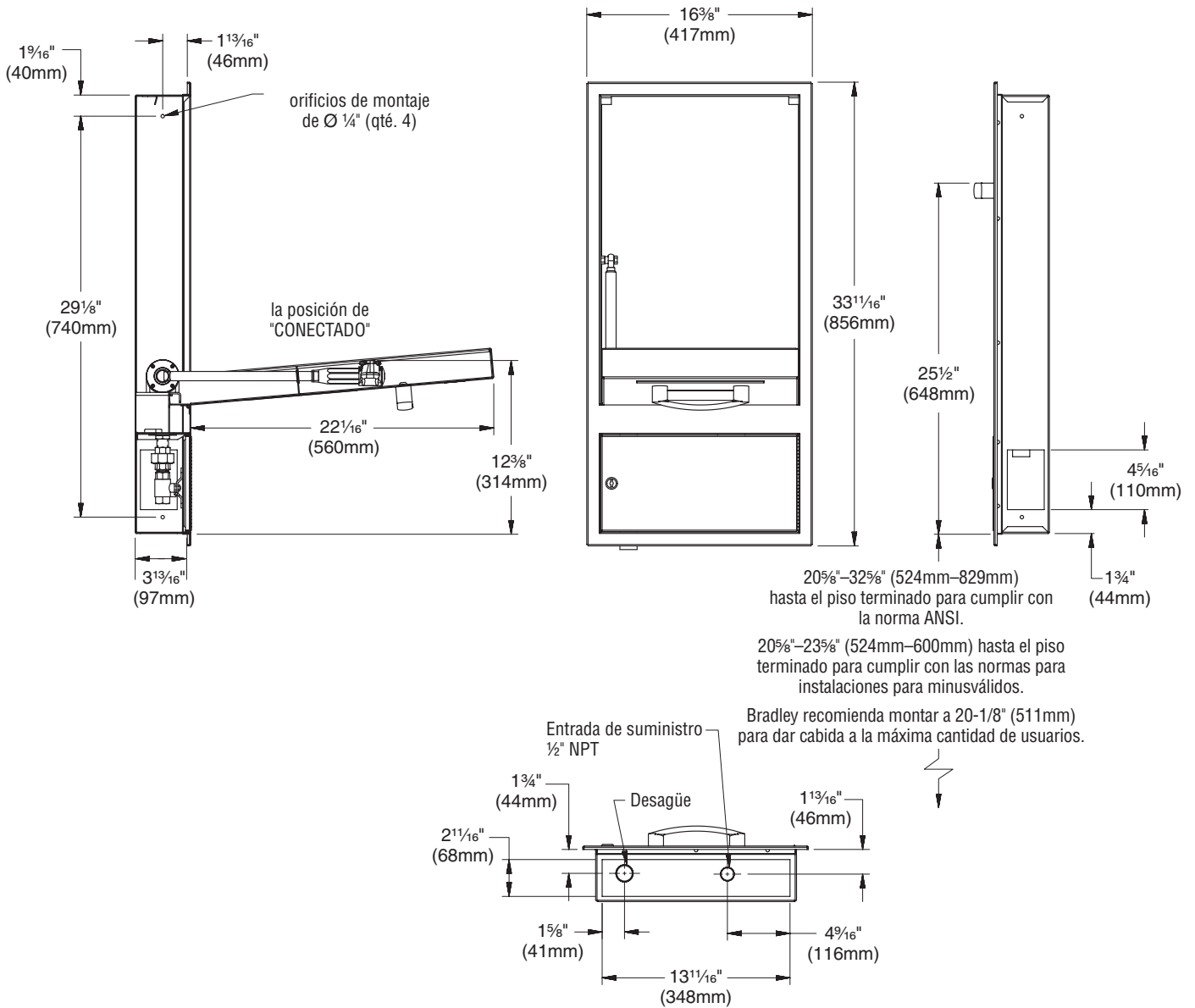
### Materiales necesarios:

- Proporcione la tubería a la toma de ½" NPT del suministro de agua del lavador de ojos
- Pernos para el montaje del gabinete
- Sellador de tubería
- Tornillería para montar el aviso de seguridad



Los códigos locales pueden exigir la instalación de una válvula de prevención de contraflujo para completar la instalación correcta. La conformidad con los códigos locales es de responsabilidad del instalador. La válvula se debe probar anualmente para verificar que funcione de manera correcta. Las válvulas de prevención de contraflujo no se incluyen con el accesorio y las puede proporcionar el contratista o las puede comprar en Bradley Corporation.

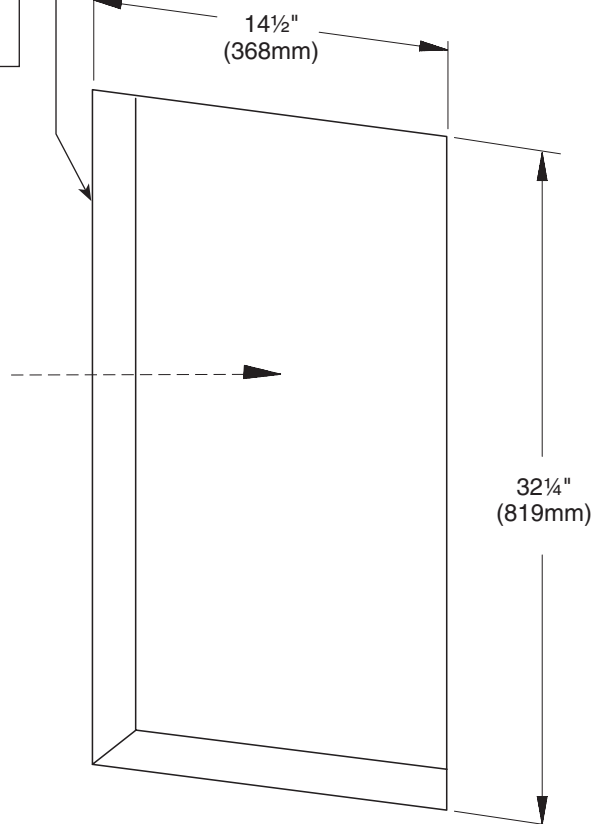
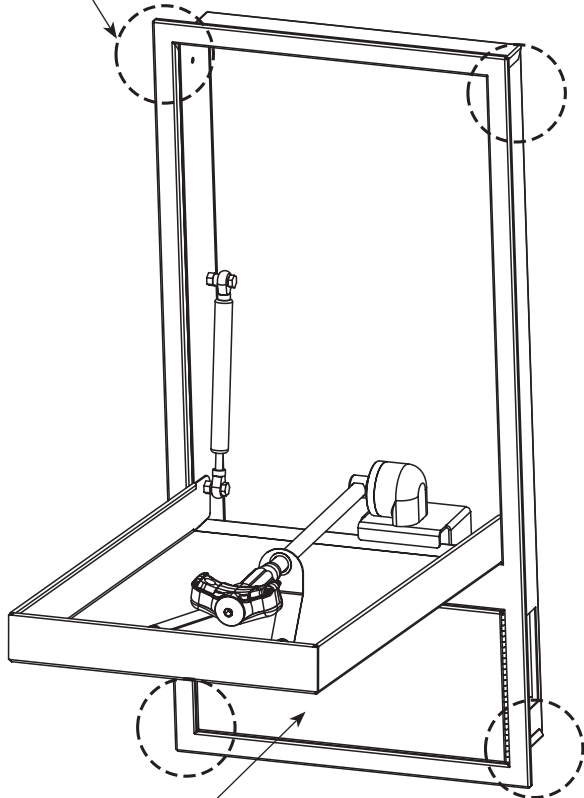
# Dimensiones



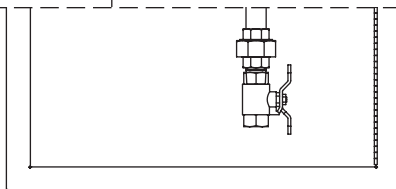
# Instalación

**A** Haga una abertura en la pared para el armario. Coloque la tubería NPT de ½" del suministro de agua.

**B** Instale el lavador de ojos en la pared con cuatro pernos (que proporciona el instalador).



**C**



Con la puerta inferior del gabinete abierta, conecte la tubería de suministro utilizando la tuerca de acoplamiento.

**Para la unidad con tubo de aspiración:** Conectar el extremo inferior del tubo de aspiración (el que no está embridado) a la tubería de desagüe.

**Para la unidad con sifón en P:** Conectar el sifón en P a la tubería de desagüe. Realice los ajustes para desagüe lateral o posterior de acuerdo con su instalación.

Conecte la tubería de desecho de 1 ¼" (que proporciona el instalador) en la parte inferior del tubo de aspiración o del sifón en P.

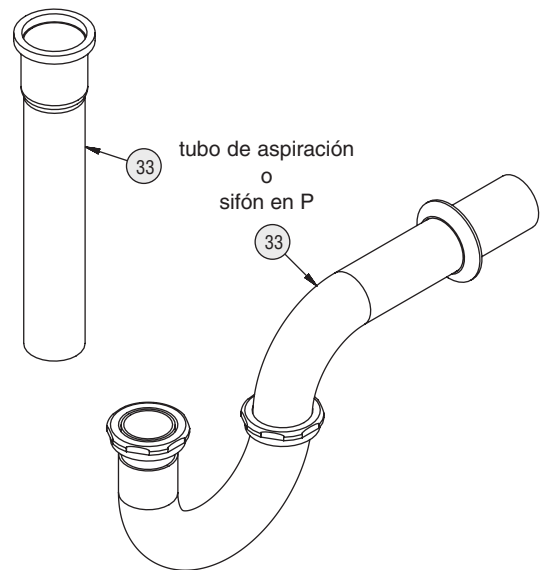
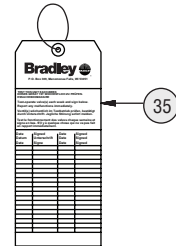
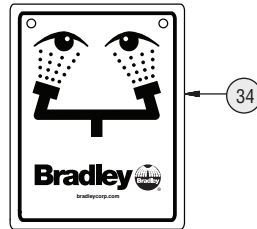
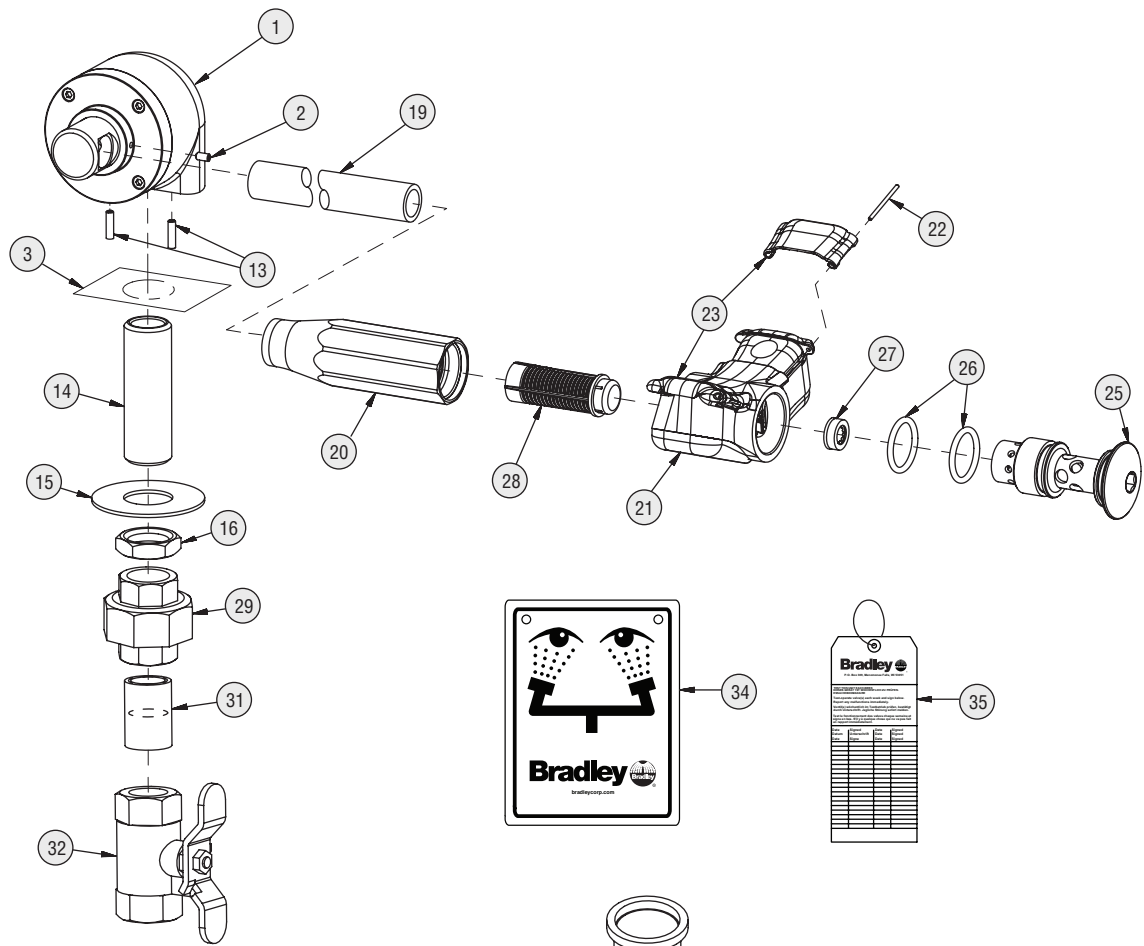
**D**



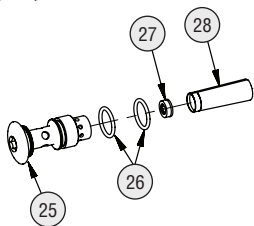
**E** Abra lentamente las tuberías de suministro de agua para liberar el aire y presurizar la válvula. Revise si existen fugas y verifique si el flujo de agua es adecuado.

# Armado de los componentes — S19294HB y S19294HBT

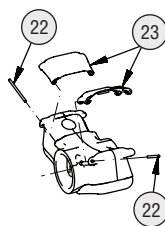
*Mostrado en la posición de "CONECTADO."*



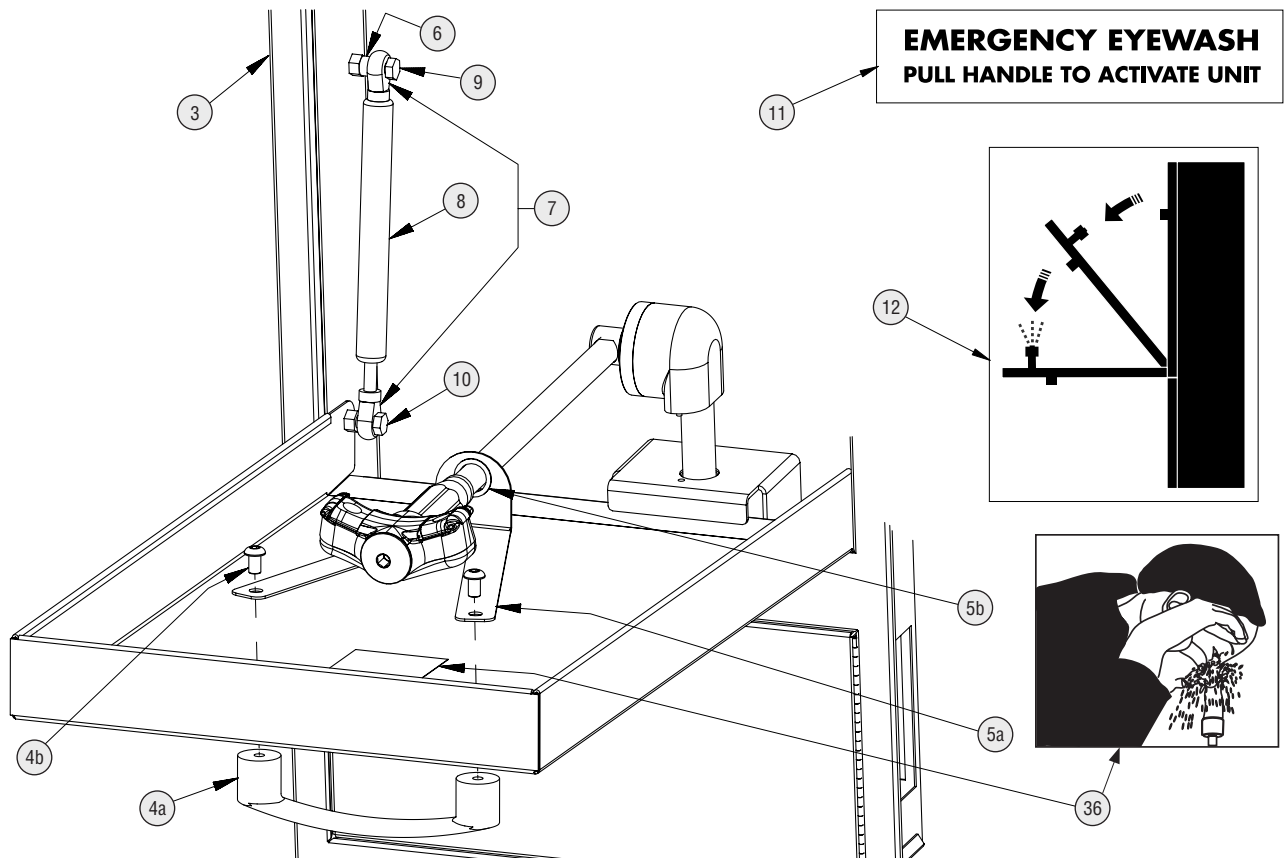
Paquete S65-339 incluye art. 26, 27, 28  
Paquete S88-068 incluye art. 25, 26, 27, 28



Paquete tapa protectora lavajoes S45-2675 incluye art. 22, 23



### Armado de los componentes — S19294HB y S19294HBT



### Lista de Piezas — S19284HB y S19284HBT

Art.	Pieza N°	Ctd.	Descripción	Art.	Pieza N°	Ctd.	Descripción
1	S65-386	1	Reemplazo de la válvula oscilante	19	113-1230	1	Tubo 3/8" x 1 1/4" latón cromado rojo
2	160-473	1	Tornillo prisionero	20	171-006	1	Cuerpo 3/8" NPT (hembra)
3	S39-815	1	Gabinete	21	S05-190	1	Lavador de ojos (incluye)
4a	128-171	1	Manija	22		2	Pasador de pivote (juego de repuesto)
4b	160-061	1	Tornillo	23		2	Tapa protectora (juego de repuesto)
5a	140-1082	1	Soporte en V	25	115-158	1	Tapa
5b	269-2097	1	Rodamiento	26	125-157	2	Arosello
6	182-118	1	Espaciador	27	125-175	1	Control del flujo
7	269-1836	2	Perno de ojo	28	S65-340	1	Filtro (paquete de 3)
8	269-1835	1	Amortiguador	29	169-348	1	Unión
9	160-264	1	Tapa, 5/16-18 x 1"	31	113-006DH	1	Niple de rosca exterior
10	160-458	1	Tapa, 5/16-18 x 3/4"	32	S27-342	1	Válvula de retención
11	204-602	1	Etiqueta	33	269-1830	1	Tubo de aspiración (S19-284HB)
12	204-603	1	Etiqueta		269-142	1	Sifón en P, 1 1/4" (S19-284HBT)
13	160-474	2	Tornillo prisionero	34	114-051	1	Aviso de seguridad
14	113-1237	1	Varilla tornillante, 1/2" x 2 1/2"	35	204-421	1	Etiqueta de inspección
15	142-002CB	1	Arandela 7/8" x 2"	36	204-665	1	Etiqueta
16	110-115	1	Tuerca hexagonal 1/2"-14 NPSM				