

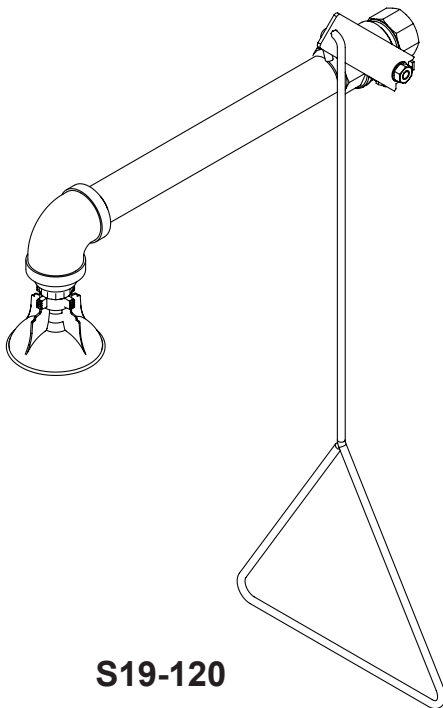
Installation

S19-120

**Drench Shower Horizontal Supply
with Plastic Showerhead**

**Douche d'urgence horizontale avec
douche en plastique**

**Ducha de alto flujo de suministro
horizontal con cabezal rociador de
plástico**



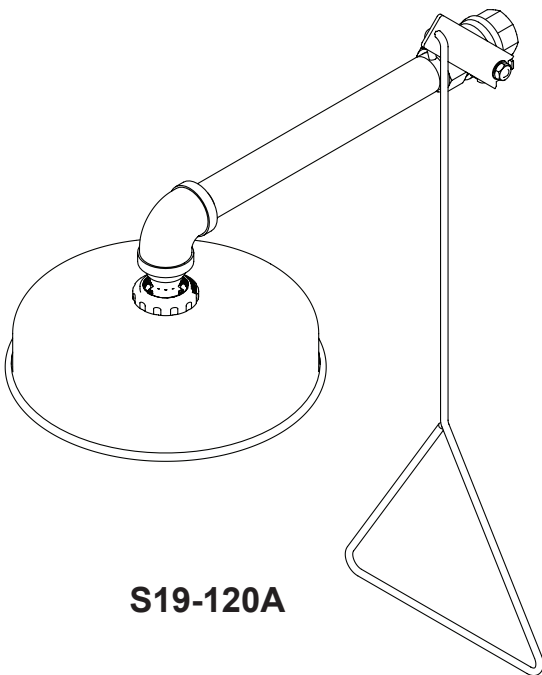
S19-120

S19-120A

**Drench Shower Horizontal Supply
with Plastic Showerhead and
Stainless Steel Shroud**

**Douche d'urgence horizontale avec
douche en plastique et Couvercle**

**Ducha de alto flujo de suministro
horizontal con cabezal rociador de
plástico y Conjunto de cubierta**



S19-120A

Table of Contents

Pre-Installation Information	2
Supplies Required	3
Assemble components	3
Connect water supply	3
Assembly of Components and Parts List - S19-120	4
Assembly of Components and Parts List - S19-120A	5

Table des matières

Avant l'installation	6
Equipements nécessaires	7
Montage des éléments de la douche d'urgence	7
Raccordement de l'alimentation	7
Assemblage des composantes et Liste des pièces - S19-120	8
Assemblage des composantes et Liste des pièces - S19-120A	9

Contenido

Información previa a la instalación	10
Materiales necesarios	11
Montar la ducha de alto flujo	11
Conectar el suministro de agua	11
Armado de los componentes y lista de piezas - S19-120	12
Armado de los componentes y lista de piezas - S19-120A	13



WARNING

Flush the water supply lines before beginning installation and after installation is complete. Test the unit for leaks and adequate water flow. Main water supply to the eyewash should be "ON" at all times. Provisions shall be made to prevent unauthorized shutoff.

CAUTION

Emergency equipment must be supplied with tepid water (60°F to 100°F/15.6°C to 37.8°C). Any prolonged exposure to near freezing water affects the body's ability to maintain body temperature, increasing the risk of hypothermia.

NOTICE

Before installing this product, ensure that there are adequate clearances around the product and activation of the product does not interfere with other products or obstructions.

Avoid cleaners containing organic solvents, alcohols and hydrocarbons. Rinse with water after cleaning.

IMPORTANT

The installation and location of all safety drench showers, eye and eye/face washes must comply with the requirements of ANSI/ISEA Z358.1.

Read this installation manual completely to ensure proper installation, then file it with the owner or maintenance department. Compliance and conformity to drain requirements and other local codes and ordinances is the responsibility of the installer.

Separate parts from packaging and make sure all parts are accounted for before discarding any packaging material. If any parts are missing, do not begin installation until you obtain the missing parts.

The ANSI/ISEA Z358.1 standard requires an uninterrupted supply of flushing fluid. Bradley plumbed emergency fixtures require a minimum of 30 PSI (0.21MPa) flowing pressure.

Self-closing spring-loaded valves are not UL classified to ANSI/ISEA Z358.1.

Weekly activation must be conducted on all plumbed emergency equipment to ensure a suitable flushing fluid supply is present and any sediment build-up in the supply line is cleared. Emergency equipment should be inspected monthly to address any maintenance issues ensuring the equipment is in good operating condition and that there are no signs of wear.

Workers who may come in contact with potentially hazardous materials should be trained regarding the placement and proper operation of emergency equipment per ANSI/ISEA Z358.1.

For questions regarding the operation or installation of this product, visit www.bradleycorp.com or call 800-BRADLEY (272.3539).

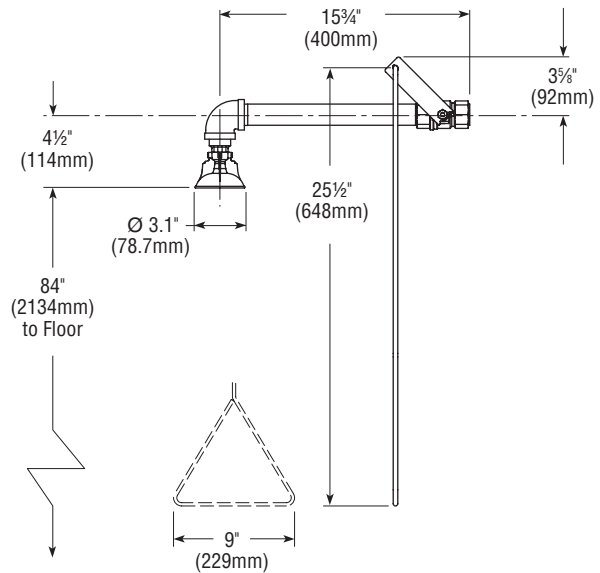
Product warranties and parts information may also be found under "Products" on our web site at bradleycorp.com.

Supplies Required

- Teflon tape and pipe sealant
- Piping to 1" NPT water supply inlet
- Adequate supply pipe supports
- Minimum 4" (102 mm) drain to accommodate 30 gallons (115 liters) per minute discharge for shower waste
- Sign-mounting hardware

Assemble components

1. Assemble the components as shown on page 4 (S19-120) or page 5 (S19-120A).
2. Apply pipe sealant to all male-threaded pipe joints.
3. Use the rubber grip pad provided or a strap wrench around pipes when tightening to prevent marring. Place the grip pad on the pipe, then put the wrench over the grip pad and turn the pipe with the wrench.
4. Bottom edge of showerhead should be 84" (2134mm) from the floor.



S19-120

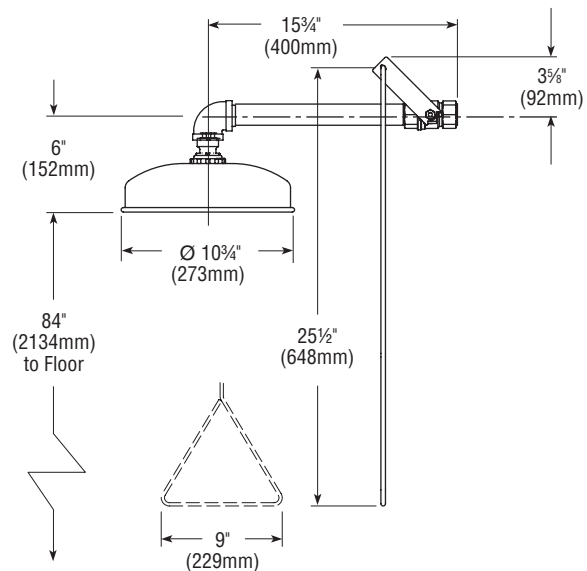
Connect water supply

NOTICE! Do not rely on Bradley's Drench Shower to support supply piping.

1. Connect water supply piping to 1" NPT inlet on unit (piping supplied by installer). Provide adequate supports (supplied by installer) for supply pipe using pipe hangers or other means.
2. Mount the safety sign to the wall using sign-mounting hardware supplied by installer.

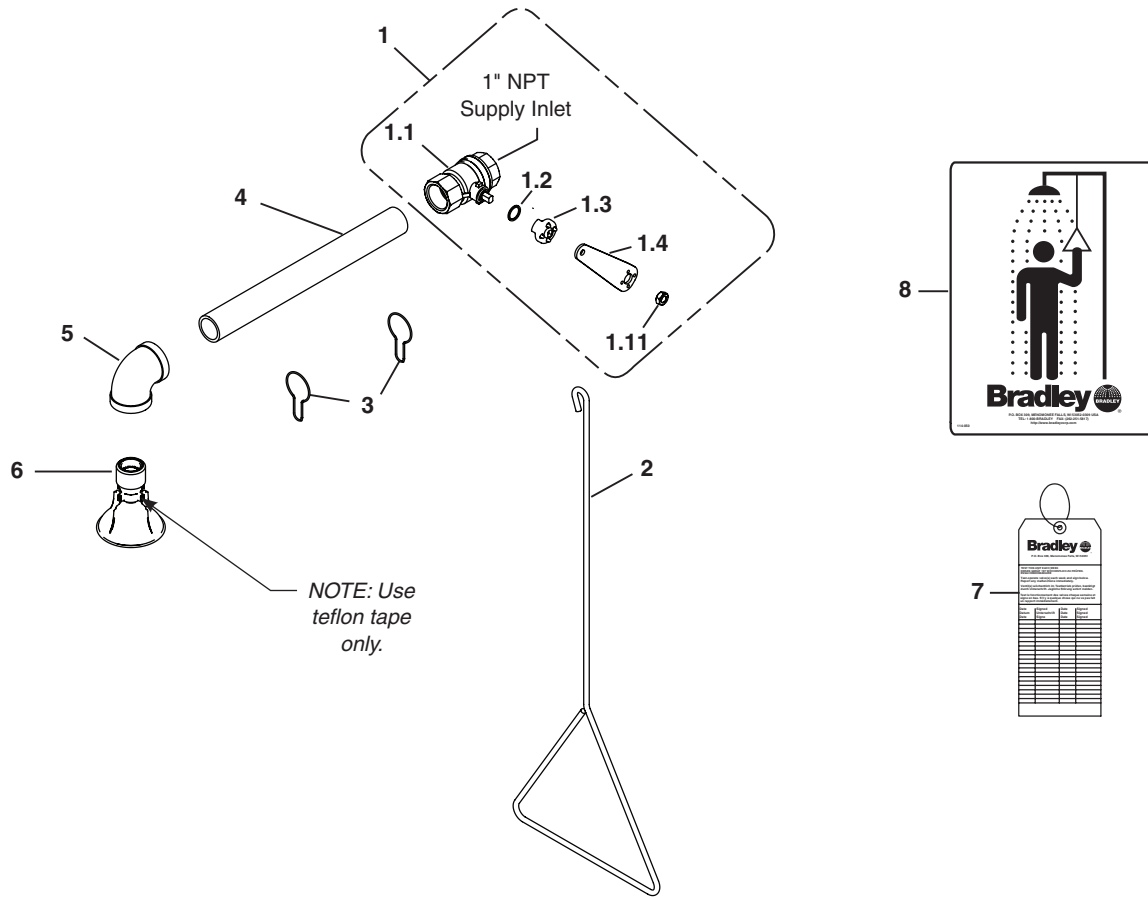


All dimensions assume standard thread engagement. Variations in manufacturing allow for +/- 1/8" (3mm) per threaded joint. To find the tolerance of a dimension, add the number of thread joints in between a dimension and multiply it by 1/8" (3mm).



S19-120A

Assembly of Components and Parts List - S19-120

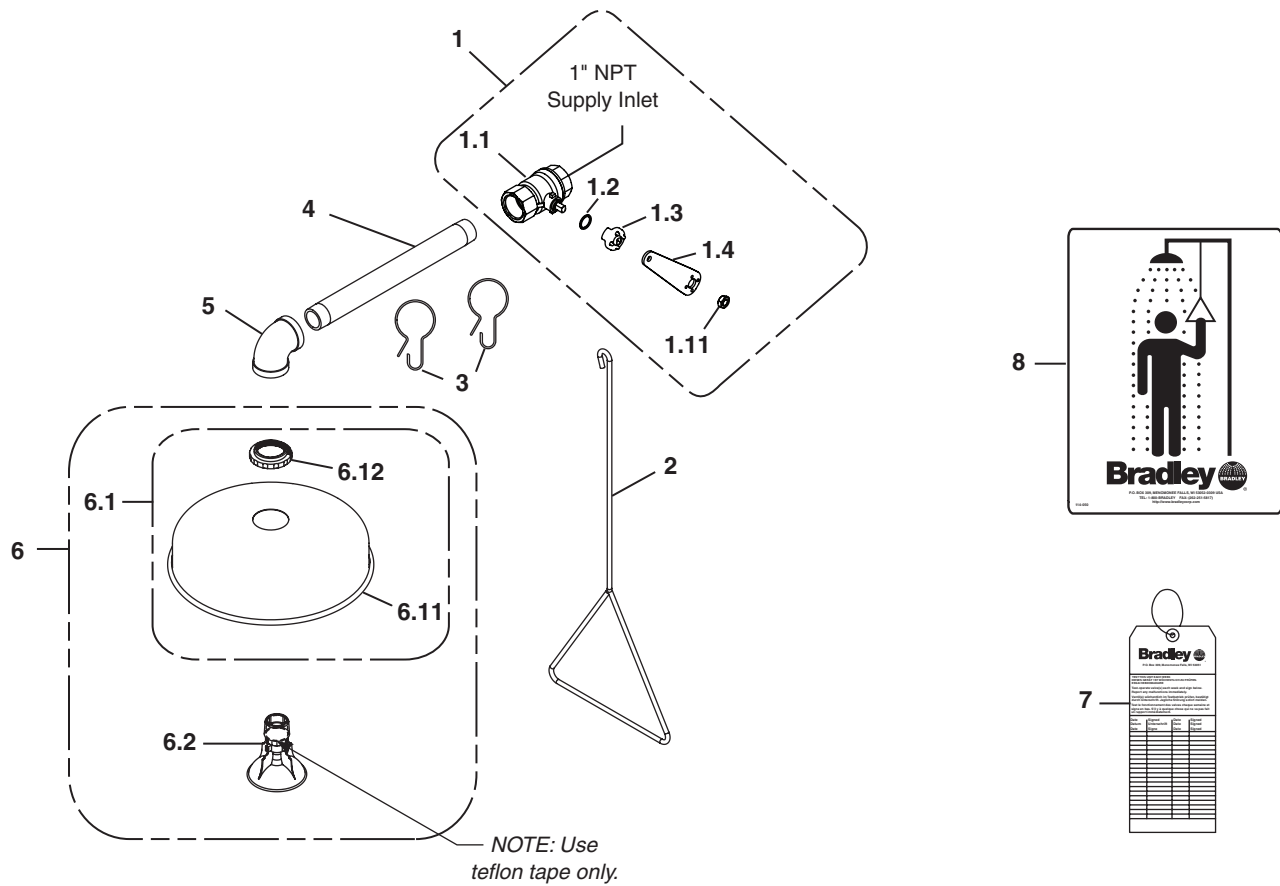


NOTE: Items 1.1–1.5 come preassembled as Item 1.

Item	Part No.	Qty.	Description
1	S30-059	1	Stay-Open Ball Valve Assembly
1.1	S27-278	1	Ball Valve with Jam Nut
1.11	110-214	1	Jam Nut (only)
1.2	153-489	1	Adapter
1.3	124-048	1	Washer
1.4	128-201	1	Handle
2	128-156A	1	Pull Rod - 25½" Long

Item	Part No.	Qty.	Description
3	151-001	2	Curtain Hook
4	113-006LK	1	Pipe 1" NPT x 12" Long
5	169-847	1	90° Elbow 1" NPT
6	S24-188	1	Plastic Showerhead Assembly
7	204-421	1	Emergency Tag
8	114-050	1	Safety Sign
9	269-915	1	Grip Pad (not shown)

Assembly of Components and Parts List - S19-120A



NOTE: Items 1.1–1.5 come preassembled as Item 1.
Items 6.1–6.2 come preassembled as Item 6.

Item	Part No.	Qty.	Description
1	S30-059	1	Stay-Open Ball Valve Assembly
1.1	S27-278	1	Ball Valve with Jam Nut
1.11	110-214	1	Jam Nut (only)
1.2	153-489	1	Adapter
1.3	124-048	1	Washer
1.4	128-201	1	Handle
2	128-156A	1	Pull Rod - 25½" Long
3	151-001	2	Curtain Hook
4	113-006LK	1	Pipe 1" NPT x 12" Long
5	169-847	1	90° Elbow 1" NPT

Item	Part No.	Qty.	Description
6	S24-189	1	Stainless Steel Showerhead Assy.
6.1	S24-193	1	Stainless Steel Shroud Kit
6.11	187-053	1	Showerhead Shell
6.12	154-147	1	Ring
6.2	S24-188	1	Plastic Showerhead Assembly
7	204-421	1	Emergency Tag
8	114-050	1	Safety Sign
9	269-915	1	Grip Pad

AVERTISSEMENT

Rincez la conduite d'alimentation avant et après l'installation. Assurez-vous que le débit d'eau est adéquat et qu'il n'y a pas de fuites. L'alimentation principale en eau doit être toujours OUVERTE. On devra prévoir des dispositions pour empêcher tout arrêt non autorisé.

ATTENTION

Le matériel d'urgence doit être alimenté en eau tiède (15,6 °C à 37,8 °C/60 °F à 100 °F). Toute exposition prolongée à de l'eau proche de la température de congélation peut altérer la capacité de l'organisme à maintenir la température corporelle, ce qui accroît le risque d'hypothermie.

AVIS

Avant d'installer ce produit, vérifiez qu'il y a des dégagements suffisants autour du produit et que l'activation du produit n'est pas entravée par d'autres produits ou obstructions.

Évitez les produits nettoyants qui contiennent des solvants organiques, des alcools et des hydrocarbures. Rincer à l'eau après nettoyage.

IMPORTANT

L'installation et l'emplacement de toutes les douches d'urgence, oculaires et oculaires-faciales doivent être conformes aux exigences d'ANSI/ISEA Z358.1.

Lire ce manuel d'installation dans son intégralité pour garantir une installation appropriée. Une fois celle-ci terminée, classer ce manuel auprès du service à la clientèle ou d'entretien. L'installateur est responsable de la conformité de l'installation aux codes pour des drain et codes et règlements en vigueur.

Assurez-vous que toutes les pièces sont incluses dans l'emballage et qu'il n'en manque aucune avant de jeter l'emballage. Ne commencez pas l'assemblage avant de recevoir les pièces manquantes.

La norme ANSI/ISEA Z358.1 prévoit une alimentation ininterrompue du liquide de rinçage. Les appareils d'urgence Bradley raccordés au réseau nécessitent une pression d'écoulement d'au moins 30 PSI (0,21 MPa).

Les soupapes à ressort à fermeture automatique ne sont pas classifiées UL selon ANSI/ISEA Z358.1.

Une activation hebdomadaire doit être effectuée sur tout le matériel d'urgence à tuyauterie d'alimentation pour vérifier que l'arrivée de liquide de rinçage est suffisante et éliminer tout dépôt de sédiment de la conduite d'alimentation. Le matériel d'urgence doit être contrôlé chaque mois pour régler tout problème d'entretien éventuel et s'assurer que le matériel est en bon état de marche et ne présente aucun signe d'usure.

Les ouvriers susceptibles d'entrer en contact avec des matières potentiellement dangereuses doivent recevoir une formation sur la mise en place et le bon fonctionnement du matériel d'urgence conformément à la norme ANSI/ISEA Z358.1.

Pour toute question concernant le fonctionnement ou l'installation de ce produit, consulter le site www.bradleycorp.com ou appeler le 1-800-BRADLEY.

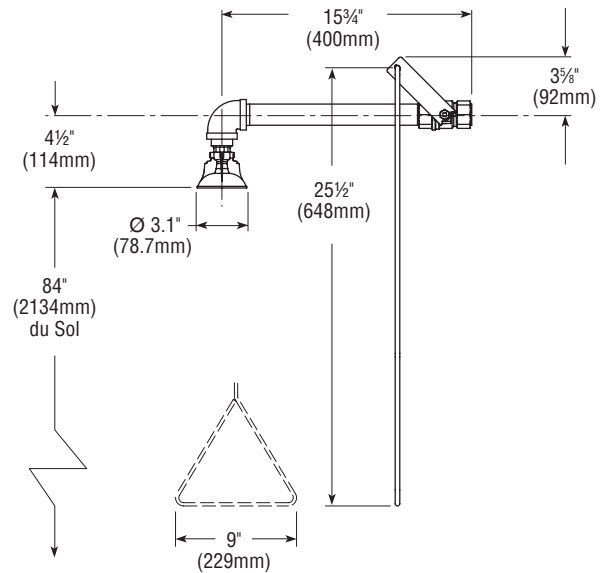
Les garanties de produits figurent sous la rubrique « Informations techniques » sur notre site Internet à www.bradleycorp.com.

Equipements nécessaires

- Produit d'étanchéité pour tuyauterie
- Tuyau d'alimentation pour branchement au raccord NPT de 1" d'arrivée d'eau
- Un nombre suffisant de supports de tuyau
- Tuyau d'évacuation d'au moins 4" (102 mm) pour évacuer 30 GPM (115 litres) d'eau de la douche
- Quincaillerie pour l'installation de l'enseigne

Montage des éléments de la douche d'urgence

1. Monter les éléments de la douche d'urgence voir page 8 (S19-120) ou page 9 (S19-120A).
2. Mettre de la pâte ou du ruban d'étanchéité (non fournis) sur tous les filetages mâles.
3. Utilisez des tampons autour des tuyaux pour ne pas les endommager lors du serrage. Placez le tampon sur le tuyau puis la clé par dessus. Laissez le tampon en place, puis tournez le tuyau avec la clé.
4. Le bord inférieur de la pomme de la douche d'urgence doit se trouver à 2134mm (84") du sol.

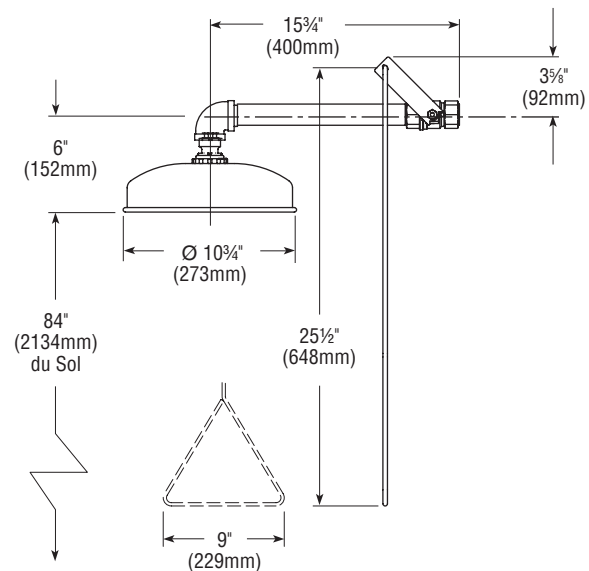


S19-120

Raccordement de l'alimentation

AVIS! Ne pas utiliser la douche d'urgence Bradley pour supporter la tuyauterie d'alimentation.

1. Brancher l'alimentation en eau sur l'orifice d'alimentation de 1" NPT de la douche d'urgence (tuyauterie à fournir). Prévoir des supports adéquats (non fournis) pour la tuyauterie d'alimentation.
2. Installer l'enseigne de sécurité au mur à l'aide de la quincaillerie d'installation (fournie par l'installateur).

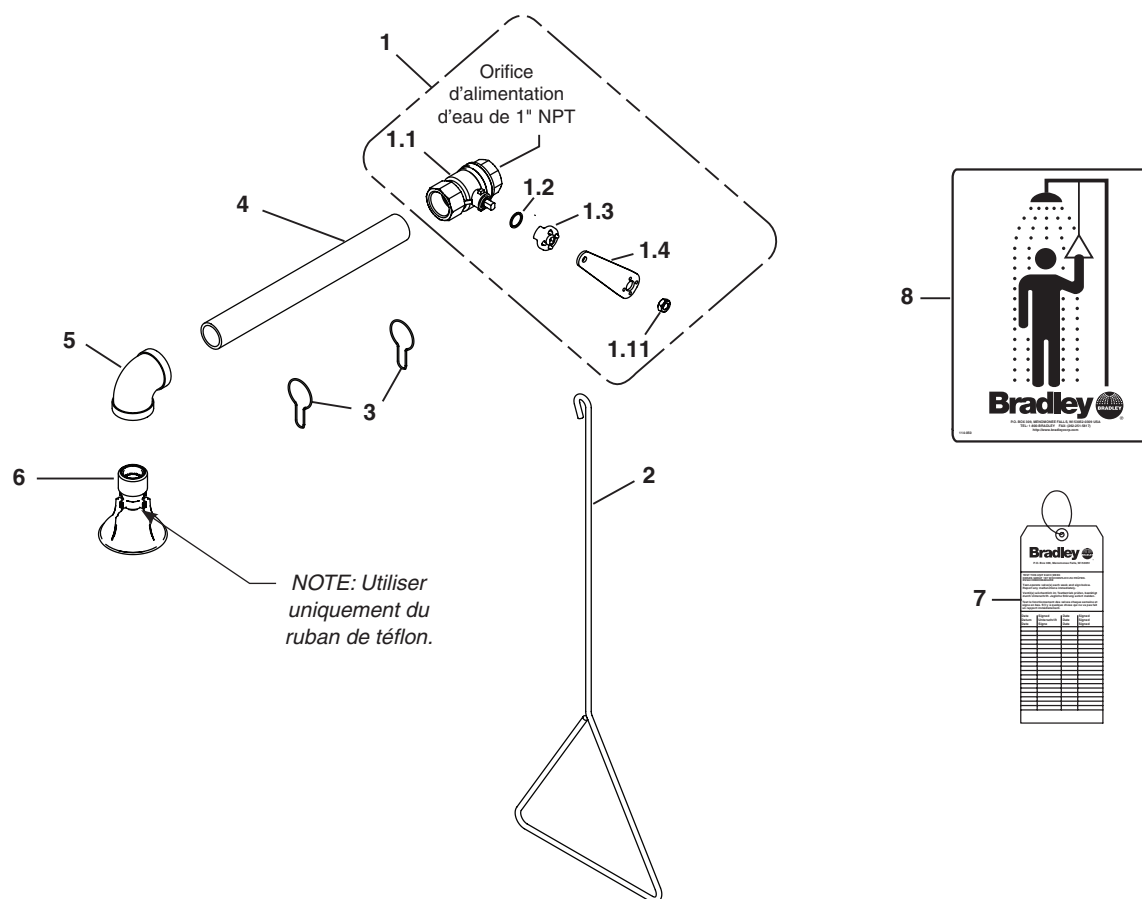


S19-120A



Toutes les dimensions supposent un engagement de filetage standard. Les variations de fabrication prévoient +/- 3,1 mm (1/8") par joint fileté. Pour trouver la tolérance d'une dimension, ajouter le nombre de joints filetés entre une dimension et le multiplier par 3,1 mm (1/8").

Assemblage des composants et Liste des pièces - S19-120

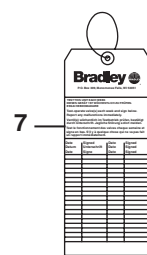
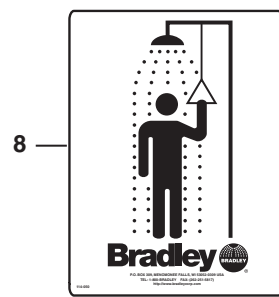
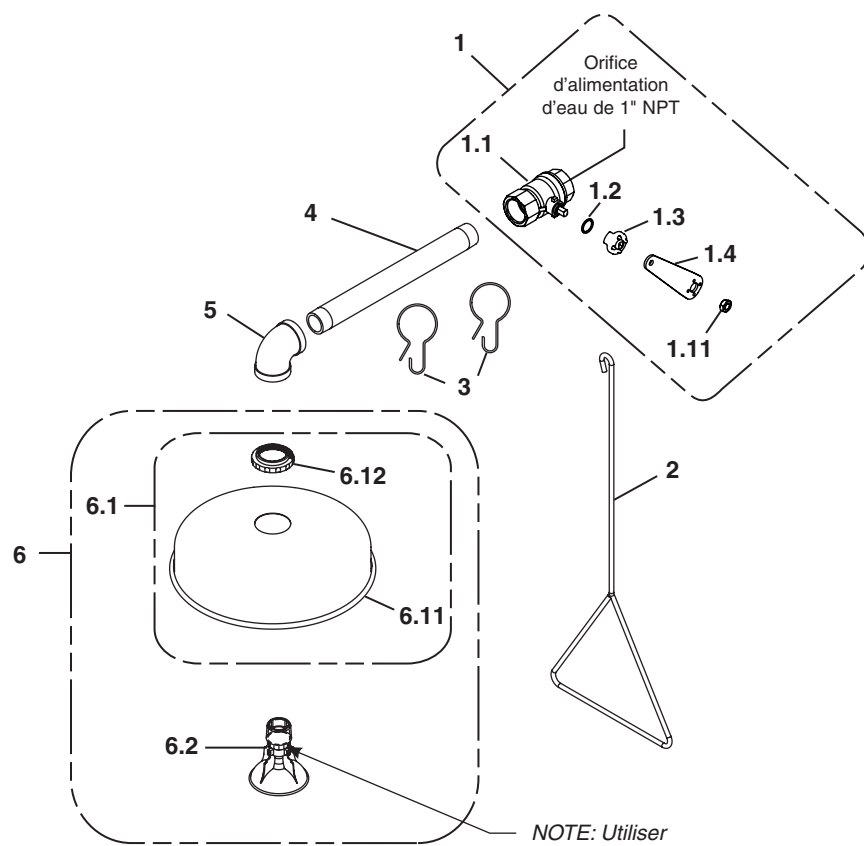


NOTE : Les pièces 1.1–1.5 sont livrées montées sous le n° 1.

Pièce	Réf	Qté	Description
1	S30-059	1	Robinet à tournant sphérique
1.1	S27-278	1	Robinet (avec écrou de blocage)
1.11	110-214	1	Écrou de blocage (seulement)
1.2	153-489	1	Adaptateur
1.3	124-048	1	Rondelle
1.4	128-201	1	Poignée
2	128-156A	1	Tige - 25½"
3	151-001	2	Crochet

Pièce	Réf	Qté	Description
4	113-006LK	1	Tuyau de 1" NPT x 12"
5	169-847	1	Coude 90° de 1" NPT
6	S24-188	1	Pommeau de douche plastique
7	204-421	1	Étiquette d'urgence
8	114-050	1	Enseigne de sécurité
9	269-915	1	Tampon anti dérapant (non montré)

Assemblage des composantes et Liste des pièces - S19-120A



NOTE: Utiliser uniquement du ruban de téflon.

NOTE : Les pièces 1.1-1.5 sont livrées montées sous le n° 1.
Les pièces 6.1-6.2 sont livrées montées sous le n° 6.

Pièce	Réf	Qté	Description
1	S30-059	1	Robinet à tournant sphérique
1.1	S27-278	1	Robinet (avec écrou de blocage)
1.11	110-214	1	Écrou de blocage (seulement)
1.2	153-489	1	Adaptateur
1.3	124-048	1	Rondelle
1.4	128-201	1	Poignée
2	128-156A	1	Tige - 25½"
3	151-001	2	Crochet
4	113-006LK	1	Tuyau de 1" NPT x 12"
5	169-847	1	Coude 90° de 1" NPT

Pièce	Réf	Qté	Description
6	S24-189	1	Tête de douche en acier inox
6.1	S24-193	1	Couvercle
6.11	187-053	1	Corps de douche
6.12	154-147	1	Anneau
6.2	S24-188	1	Pommeau de douche plastique
7	204-421	1	Étiquette d'urgence
8	114-050	1	Enseigne de sécurité
9	269-915	1	Tampon anti dérapant (non montré)

ADVERTENCIA

Aclarar el conducto del suministro de agua antes y después de la instalación. Verificar que no haya fugas y que el flujo de agua sea adecuado. El suministro principal de agua a la unidad debe estar siempre en posición "ON" (abierto). Se deben tomar medidas a fin de evitar el corte no autorizado del suministro.

ATENCIÓN

Los equipos de emergencia deben contar con agua tibia (entre 15,6 °C y 37,8 °C). Cualquier exposición prolongada a aguas bajo cero afecta la capacidad del cuerpo para mantener su temperatura, lo que incrementa el riesgo de hipotermia.

AVISO

Antes de instalar este producto, asegúrese de que haya espacio adecuado alrededor del producto y de que su activación no interfiera con otros productos u obstrucciones.

Evite los limpiadores que contengan solventes orgánicos, alcoholes e hidrocarburos. Enjuague con agua después de limpiar.

IMPORTANTE

La instalación y ubicación de todas las duchas, lavaojos y lavaojos/lavacara de seguridad deben cumplir con los requisitos de ANSI/ISEA Z358.1.

Lea en su totalidad este manual de instalación para garantizar una instalación adecuada. Una vez que termine la instalación, entregue este manual al propietario o al Departamento de Mantenimiento. Es responsabilidad de quien instale el equipo cumplir con los códigos para desagüe y otros códigos y ordenanzas locales.

Separar todas las piezas del material de embalaje y asegurarse que todas las piezas estén incluidas antes de desechar cualquier material de embalaje.

La norma ANSI/ISEA Z358.1 exige un suministro ininterrumpido de líquido de limpieza. Los equipos de emergencia con tuberías de Bradley requieren una presión de flujo mínima de 0,21 MPa (30 PSI).

Las válvulas con funcionamiento a resorte de autocerrado no cuentan con clasificación UL para ANSI/ISEA Z358.1.

Se deben llevar a cabo activaciones semanales de todos los equipos de emergencia conectados a la plomería para garantizar que hay un suministro de líquido de limpieza adecuado presente y liberar la tubería de suministro de cualquier acumulación de sedimento. Los equipos de emergencia se deben inspeccionar mensualmente para solucionar cualquier problema de mantenimiento; esto garantizará que los equipos están en buenas condiciones de funcionamiento y que no hay señales de desgaste.

Los trabajadores que puedan tener contacto con materiales potencialmente peligrosos deben recibir capacitación sobre la ubicación y operación adecuada de los equipos de emergencia en conformidad con la norma ANSI/ISEA Z358.1.

Para consultas sobre la operación o instalación de este producto, visite www.bradleycorp.com o llame al 1-800-BRADLEY.

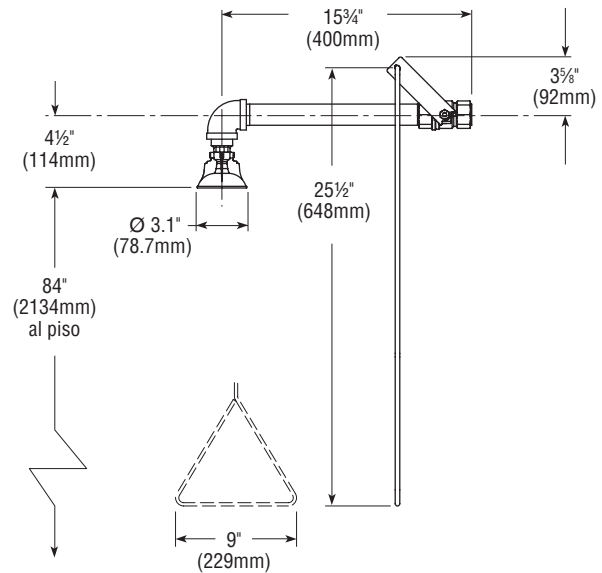
Las garantías del producto se pueden encontrar en "Información del producto" o en nuestro sitio Web, www.bradleycorp.com.

Materiales necesarios

- Sellador de tubería
- Tubería a la entrada del suministro de agua NPT de 1" en la unidad
- Apoyos de tubería de suministro adecuados
- Desagüe mínimo de 4" (102mm) para acomodar la descarga de 30 galones (115 litros) por minuto de los afluentes de la ducha de alto flujo
- Tornillería para montar el aviso de seguridad

Montar la ducha de alto flujo

1. Montar los componentes de la ducha de alto flujo como se muestra en la página 12 (S19-120) o la página 13 (S19-120A).
2. Aplicar el sellador de tubería o la cinta adhesiva (suministrada por el instalador) a todas las juntas de tubería de rosca macho.
3. Usar una almohadilla de agarre al apretar la tubería para evitar dañarla. Colocar la almohadilla de agarre en la tubería y luego poner la llave sobre la almohadilla. Con la almohadilla de agarre en su sitio, girar el tubo con la llave.
4. El borde inferior del cabezal rociador debe quedar a 2134mm (84") del piso.



S19-120

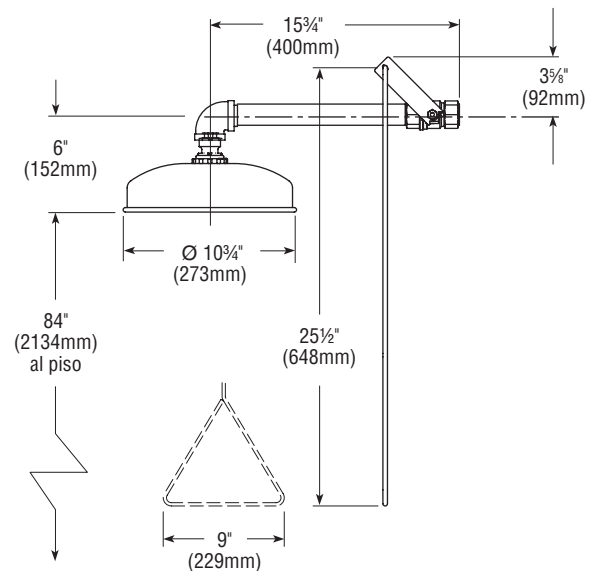
Conectar el suministro de agua

AVISO! No contar con la ducha Bradley de alto flujo para sostener la tubería de suministro.

1. Conectar la tubería de suministro de agua a la entrada NPT de 1" en la unidad (tubería suministrada por el instalador). Proveer apoyos adecuados (suministrados por el instalador) para la tubería de suministro usando ganchos de tubería u otros medios.
2. Fije el aviso de seguridad a la pared, usando tornillería adecuada (proporcionada por el instalador).

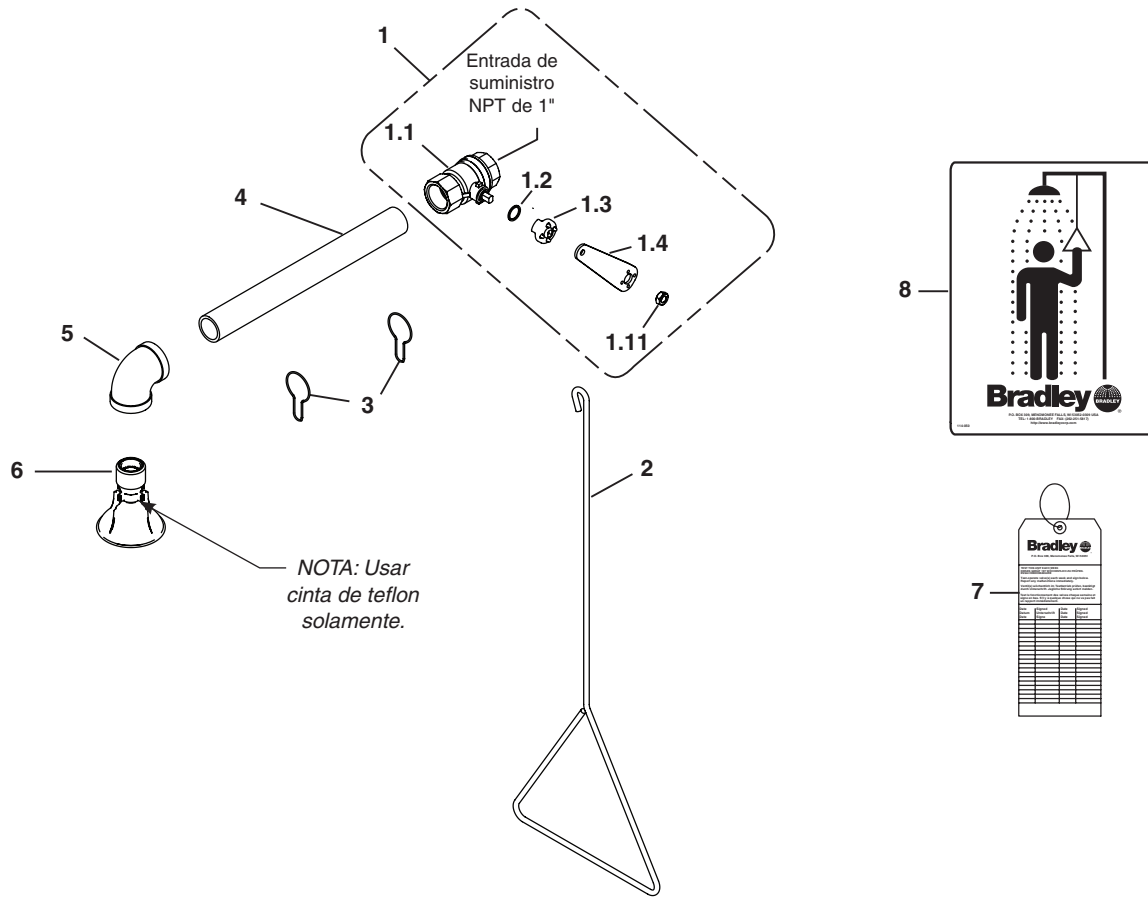


Todas las dimensiones asumen el enganche de rosca estándar. Las variaciones en la fabricación permiten +/- 3,1 mm (1/8") por junta roscada. Para encontrar la tolerancia de una dimensión, agregue el número de juntas roscadas entre una dimensión y multiplíquelo por 3,1 mm (1/8").



S19-120A

Armado de los componentes y lista de piezas - S19-120

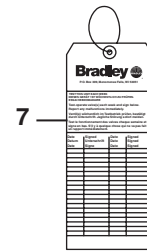
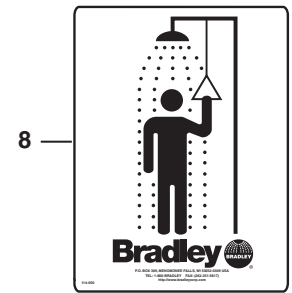
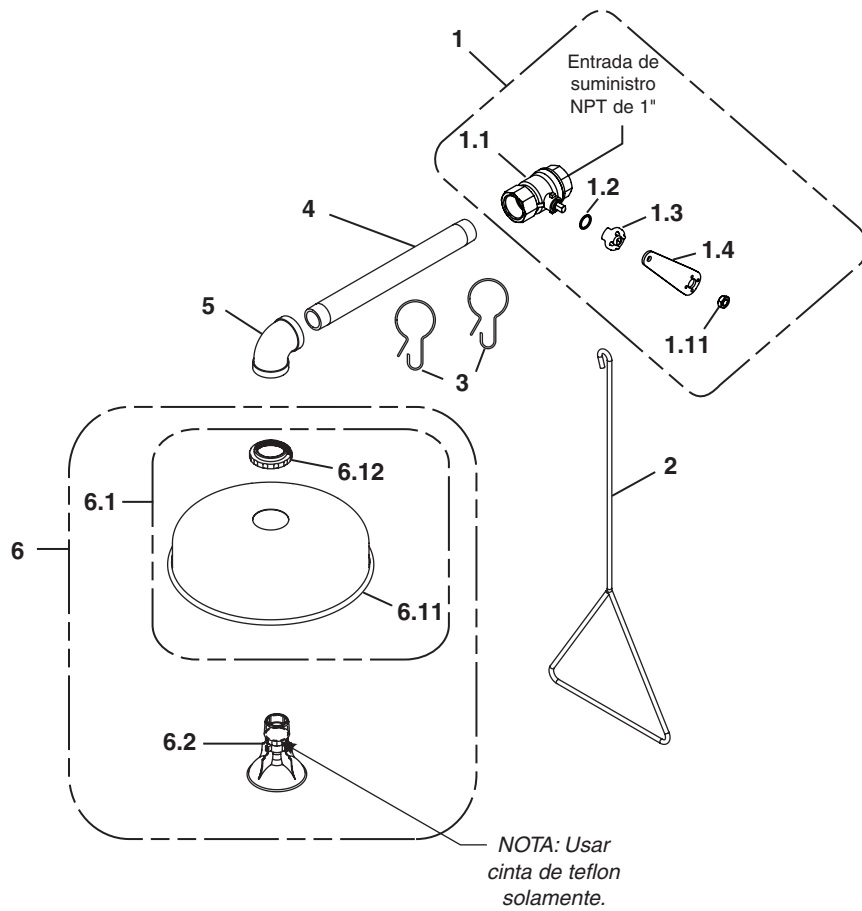


NOTA: Las piezas 1.1–1.5 vienen premontadas como la pieza 1.

Art.	No de Pieza	Cant.	Descripción
1	S30-059	1	Válvula de flotador NPT de 1"
1.1	S27-278	1	Válvula de flotador (con tuerca)
1.11	110-214	1	Contratuerca (solamente)
1.2	153-489	1	Adaptador
1.3	124-048	1	Arandela
1.4	128-201	1	Manilla
2	128-156A	1	Varilla de tiro - 25½"
3	151-001	2	Gancho

Art.	No de Pieza	Cant.	Descripción
4	113-006LK	1	Tubo NPT de 1" x 12" de largo
5	169-847	1	Codo NPT de 90° de 1"
6	S24-188	1	Conj. de cabezal rociador plastique
7	204-421	1	Etiqueta de emergencia
8	114-050	1	Letrero de seguridad
9	269-915	1	Almohadilla de agarre (no se muestra)

Armado de los componentes y lista de piezas - S19-120A



NOTA: Las piezas 1.1–1.5 vienen premontadas como la pieza 1.
Las piezas 6.1–6.2 vienen premontadas como la pieza 6.

Art.	No de Pieza	Cant.	Descripción
1	S30-059	1	Válvula de flotador NPT de 1"
1.1	S27-278	1	Válvula de flotador (con tuerca)
1.11	110-214	1	Contratuerca (solamente)
1.2	153-489	1	Adaptador
1.3	124-048	1	Arandela
1.4	128-201	1	Manilla
2	128-156A	1	Varilla de tiro - 25½"
3	151-001	2	Gancho
4	113-006LK	1	Tubo NPT de 1" x 12" de largo
5	169-847	1	Codo NPT de 90° de 1"

Art.	No de Pieza	Cant.	Descripción
6	S24-189	1	Conjunto de cabezal rociador
6.1	S24-193	1	Conjunto de cubierta
6.11	187-053	1	Casco del cabezal rociador
6.12	154-147	1	Anillo
6.2	S24-188	1	Conj. de cabezal rociador plastique
7	204-421	1	Etiqueta de emergencia
8	114-050	1	Letrero de seguridad
9	269-915	1	Almohadilla de agarre (no se muestra)