



**Limited One Year Warranty
(Commercial Applications)**

T&S warrants to the original purchaser (other than for purposes of resale) that such product is free from defects in material and workmanship for a period of one (1) year from the date of purchase. During this one-year warranty period, if the product is found to be defective, T&S shall, at its options, repair and/or replace it. To obtain warranty service, products must be returned to...

T&S Brass and Bronze Works, Inc.
Attn: Warranty Repair Department
2 Saddleback Cove
Travelers Rest, SC 29690

Shipping, freight, insurance, and other transportation charges of the product to T&S and the return of repaired or replaced product to the purchaser are the responsibility of the purchaser. Repair and/or replacement shall be made within a reasonable time after receipt by T&S of the returned product. This warranty does not cover Items which have received secondary finishing or have been altered or modified after purchase, or for defects caused by physical abuse to or misuse of the product, or shipment of the products.

Any express warranty not provided herein, and any remedy for Breach of Contract which might arise, is hereby excluded and disclaimed. Any implied warranties of merchantability or fitness for a particular purpose are limited to one year in duration. Under no circumstances shall T&S be liable for loss of use or any special consequential costs, expenses or damages.

Some states do not allow limitations on how long and implied warranty lasts or the exclusion or limitation of incidental or consequential damages, so the above limitations or exclusions may not apply to you. Specific rights under this warranty and other rights vary from state to state.

Attention California Residents:

"WARNING: This product contains chemicals known to the State of California to cause cancer, and birth defects or other reproductive harm."

P/N: 098-003151-45 Rev.6
Date: 06-07-17
Drawn: TEH
Checked: JRM 07-18-17
Approved: JHB 08-10-17

Installation and Maintenance Instructions



B-0805 SERIES METERING FAUCETS

ES

Español:

Instrucciones de instalación y mantenimiento

FR

Français:

Instructions pour l'installation et la maintenance

DE

Deutsch:

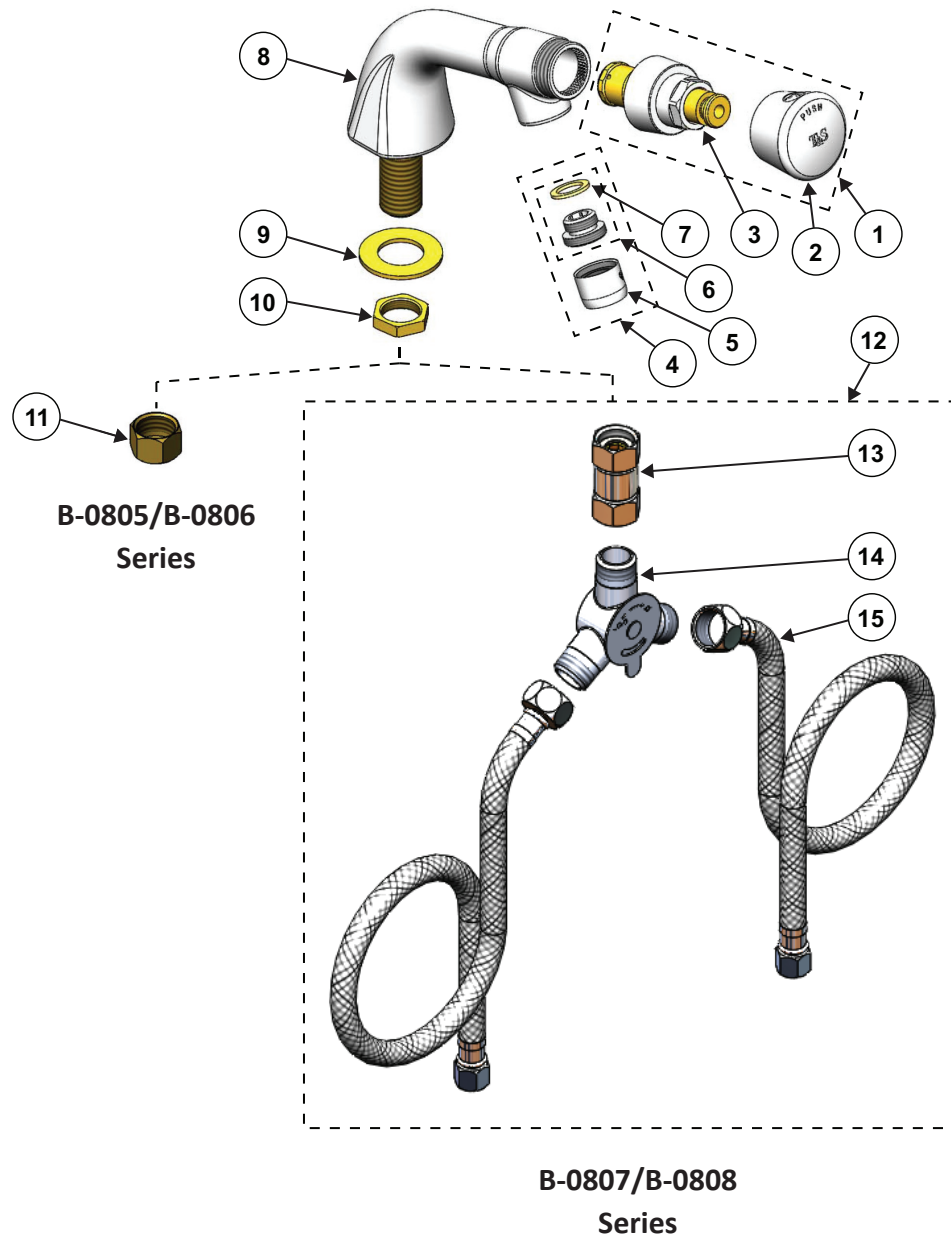
Installations- und Wartungsanleitungen

CN

中文:

安装与维护说明

Exploded View



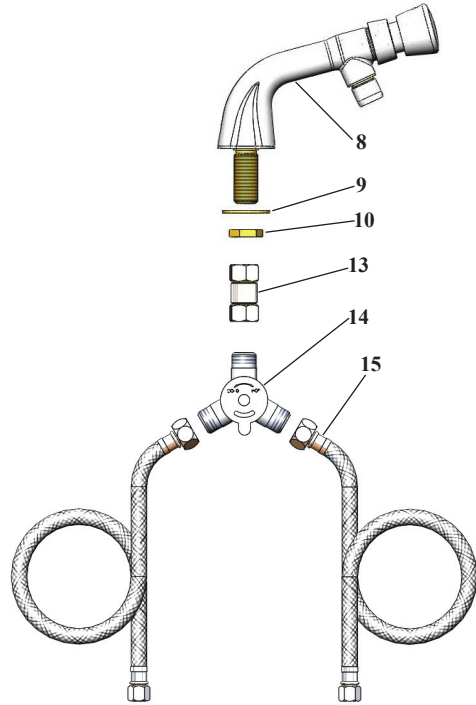
Part Number Guide

Metering Faucet Assembly

1	Asm, Push Button Metering Cartridge & Cap	238AB
2	Asm, Push Button Cap - Blank	014193-40
3	Push Button Metering Cartridge	238A
4	Aerator, 2.2 GPM, Adapter & Washer	B-0199-02
5	Aerator, 2.2 GPM	B-0199-01
6	Adapter, 3/8" to Aerator	044A
7	Washer	001043-45
8	Body, Faucet	N/A
9	Washer, Brass Lock	000999-45
10	Locknut, Shank	002954-45
11	Nut, Nipple Coupling (B-0805/B-0806 Series)	000958-20

Parts Applicable to the B-0807/B-0808 Series Only

12	Asm, Mixing Valve with 3/8" Compression Female Inlets	019806-40
13	Coupling, 1/2" NPSM Swivel Coupling	017506-45
14	Mechanical Mixing Valve	5EF-0006
15	Hoses, Flexible Connector (Qty 2)	5EF-0005



EN Installation: B-0805/B-0806 Series

1. Turn off water supply and drain lines. Flush lines thoroughly of debris.
2. Drill a 1" diameter hole through sink or countertop in desired location.
3. Remove no.11, no.10 and no.9 from no.8. Place no.8 through opening in sink.
4. Replace no.9, no.10 and no.11 onto no.8 and tighten against bottom of sink. Hold no.8 flat against sink while tightening no.10.
5. Connect water supply to no.11 and check for leaks.

Note: Flow is adjustable from instantaneous shut-off to extended flow by external adjustment:

Note: Each metering cartridge is preset for approximately 10 seconds at the factory. They may be reset at installation. If water pressure varies, the cycle time will also vary.

Note: See installation instruction 098-014733-45 for cartridge adjustment.

Installation: B-0807/B-0808 Series

1. Turn off water supply and drain lines. Flush lines thoroughly of debris.
2. Drill a 1" diameter hole through sink or countertop in desired location.
3. Remove no.10 and no.9 from no.8. Place no.8 through opening in sink.
4. Replace no.9 and no.10 onto no.8 and tighten against bottom of sink. Hold no.8 flat against sink while tightening no.10.
5. Place no.13 on no.8 and tighten.
6. Place no.14 on no.13 and tighten.
7. Place both no.15's on each side of no.14 and tighten.
8. Connect water supply to no.15's and check for leaks.

ES Instalación: B-0805/B-0806 la Serie

1. Desconecte el suministro de agua y drene las tuberías. Limpie bien la suciedad de las tuberías.
2. Haga un agujero de 25 mm con un taladro en la pila o en la encimera en la ubicación deseada.
3. Separe el no. 11, el no. 10 y el no. 9 del no. 8. Coloque el no. 8 a través del agujero de la pila.
4. Vuelva a colocar en su sitio el no. 9, el no. 10 y el no. 11 en el no. 8 y ajuste contra la parte inferior de la pila. Sostenga el no. 8 en plano contra la pila mientras ajusta el no. 10.
5. Conecte el suministro de agua al no. 11 y busque posibles fugas.

Nota: El flujo se puede ajustar de automático a ampliado mediante un ajuste externo:

Nota: La válvula de medición viene ajustada de fábrica con una duración de 10 segundos. Se puede volver a configurar durante la instalación. Si varía la presión del agua, la duración del ciclo también variará.

Nota: Consulte las instrucciones de instalación 098-014733-45 para ajustar la válvula.

Instalación: B-0807/B-0808 la Serie

1. Desconecte el suministro de agua y drene las tuberías. Limpie bien la suciedad de las tuberías.
2. Haga un agujero de 25 mm con un taladro en la pila o en la encimera en la ubicación deseada.
3. Separe el no. 10 y el no. 9 del no. 8. Coloque el no. 8 a través del agujero de la pila.
4. Vuelva a colocar el no. 9 y el no. 10 en el no. 8 y ajuste contra la parte inferior de la pila. Sostenga el no. 8 en plano contra la pila mientras ajusta el no. 10.
5. Coloque el no. 13 en el no. 8 y ajuste.
6. Coloque el no. 14 en el no. 13 y ajuste.
7. Coloque los dos no. 15 en cada lado del no. 14 y ajuste.
8. Conecte el suministro de agua al no. 15 y busque posibles fugas.

FR Installation: B-0805/B-0806 Série

1. Couper l'arrivée d'eau et vider les tuyaux. Nettoyer les canalisations.
2. Percer un trou de 2,5 cm de diamètre dans l'évier ou sur le plan de travail à l'endroit souhaité.
3. Retirer le N° 11, le N° 10 et le N° 9 du N° 8. Placer le N° 8 dans l'ouverture de l'évier.
4. Replacer le N° 9, le N° 10 et le N° 11 sur le N° 8 et serrer en bas de l'évier. Tenir le N° 8 à plat contre l'évier tout en serrant le N° 10.
5. Connecter l'arrivée d'eau au N° 11 et vérifier les fuites éventuelles.

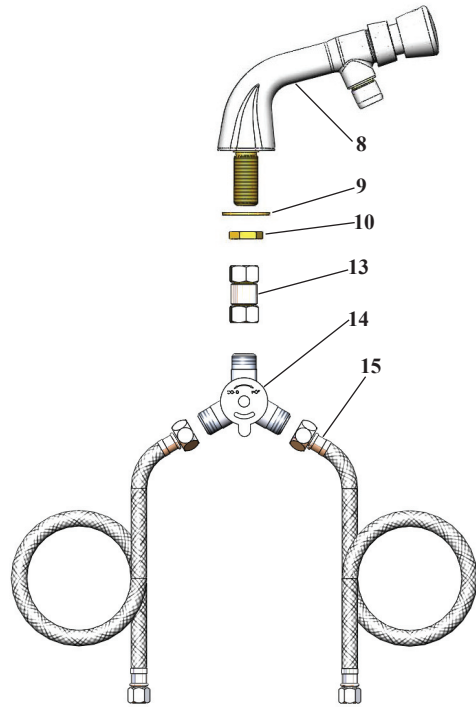
Remarque : un réglage externe vous permet d'ajuster le flux (arrêt total jusqu'à flux maximum).

Remarque : chaque cartouche de mesure est préconfigurée pendant environ 10 secondes à l'usine. Elles peuvent être reconfigurées lors de l'installation. Si la pression de l'eau varie, la durée du cycle sera également modifiée.

Note : consulter les instructions d'installation 098-014733-45 pour le réglage de la cartouche.

Installation: B-0807/B-0808 Série

1. Couper l'arrivée d'eau et vider les tuyaux. Nettoyer les canalisations.
2. Percer un trou de 2,5 cm de diamètre dans l'évier ou sur le plan de travail à l'endroit souhaité.
3. Retirer le N° 10 et le N° 9 du N° 8. Placer le N° 8 dans l'ouverture de l'évier.
4. Replacer le N° 9 et le N° 10 sur le N° 8 et serrer en bas de l'évier. Tenir le N° 8 à plat contre l'évier tout en serrant le N° 10.
5. Placer le N° 13 sur le N° 8 et serrer.
6. Placer le N° 14 sur le N° 13 et serrer.
7. Placer les deux N° 15 de chaque côté du N° 14 et serrer.
8. Connecter l'arrivée d'eau aux deux N° 15 et vérifier les fuites éventuelles.



DE Installation: B-0805/B-0806 Serie

1. Wasserzufuhr ausschalten und Rohre entleeren. Alle Rückstände aus den Rohren spülen.
2. An der gewünschten Stelle eine Öffnung mit einem Durchmesser von 2,5 cm im Spülbecken oder in der Arbeitsfläche anbringen.
3. Nr. 11, Nr. 10 und Nr. 9 von Nr. 8 abnehmen. Nr. 8 durch die Öffnung im Spülbecken einbringen.
4. Nr. 9, Nr. 10 und Nr. 11 wieder an Nr. 8 anbringen und unten am Spülbecken befestigen. Nr. 8 gegen das Spülbecken drücken und Nr. 10 festziehen.
5. Wasserzufuhr wieder an Nr. 11 anschließen und auf undichte Stellen prüfen.

Hinweis: Der Durchfluss kann extern von einer Sofortsperrle bis auf hohe Strömungswerte eingestellt werden:

Hinweis: Jede Dosierpatrone ist ab Werk auf ca. 10 Sekunden voreingestellt. Diese Einstellung kann beim Einbau geändert werden. Bei schwankendem Wasserdruck ändert sich auch die Zukluszeit.

Hinweis: Informationen zur Einstellung der Patrone finden Sie in Installationsanleitung 098-014733-45.

Installation: B-0807/B-0808 Serie

1. Wasserzufuhr ausschalten und Rohre entleeren. Alle Rückstände aus den Rohren spülen.
2. An der gewünschten Stelle eine Öffnung mit einem Durchmesser von 2,5 cm im Spülbecken oder in der Arbeitsfläche anbringen.
3. Nr. 10 und Nr. 9 von Nr. 8 abnehmen. Nr. 8 durch die Öffnung im Spülbecken einbringen.
4. Nr. 9 und Nr. 10 wieder an Nr. 8 anbringen und unten am Spülbecken befestigen. Nr. 8 gegen das Spülbecken drücken und Nr. 10 festziehen.
5. Nr. 13 auf Nr. 8 platzieren und festziehen.
6. Nr. 14 auf Nr. 13 platzieren und festziehen.
7. Nr. 15 auf jede Seite von mit Nr. 14 gekennzeichneten Komponenten platzieren und festziehen.
8. Wasserzufuhr wieder an alle mit Nr. 15 gekennzeichneten Komponenten anschließen und auf undichte Stellen prüfen.

CN 安装 : B-0805/B-0806系列

1. 先彻底清除管道中的泥沙碎片，关闭供水和排水阀门。
2. 在水槽或面盆所需位置上开一个直径为25mm的孔。
3. 从8号上取下11号，10号和9号，将8号放入水槽开孔中。
4. 再将9、10、11号装回8号，拧紧并固定在水槽底部。拧紧10号时将8号平稳的固定在水槽上。
5. 将供水管道连接至11号处，并检查有无漏水。

注意: 出水流量可调节，从瞬间关闭到延时关闭，都能从外部调节：

注意: 每个计量阀芯都已在工厂预设过大约10秒的出水时间。安装时可能会被重新设置。若水压有所改变，周期也将随之发生改变。

注意: 调节阀芯请查看安装说明 098-014733-45。

安装 : B-0807/B-0808系列

1. 先彻底清除管道中的泥沙碎片，关闭供水和排水阀门。
2. 在水槽或面盆所需位置上开一个直径为25mm的孔。
3. 从8号上取下10号和9号，将8号放入水槽开孔中。
4. 再将9、10号装回8号，拧紧并固定在水槽底部。拧紧10号时将8号平稳的固定在水槽上。
5. 将13号安装至8号上并拧紧。
6. 将14号安装至13号上并拧紧。
7. 在14号两端装上15号，并拧紧。
8. 将供水管道连接至15号上，并检查有无漏水。

RELATED T&S BRASS PRODUCT LINE



EC-3100

ChekPoint Electronic Faucet

Deck-Mount, Gooseneck, AD/DC Control Module

T&S BRASS AND BRONZE WORKS, INC.

A firm commitment to application-engineered plumbing products

2 Saddleback Cove, P.O. Box 1088,
Travelers Rest, SC 29690

Phone: (864) 834-4102

Fax: (864) 834-3518

E-mail: tsbrass@tsbrass.com

T & S Brass-Europe
'De Veenhoeve'

Oude Nieuwveenseweg 84

2441 CW Nieuwveen

The Netherlands



RELIABILITY BUILT IN™