

## Series 870V, 876V, LF870V, and LF876V

## Series 870V, 876V, LF870V, y LF876V

## Séries 870V, 876V, LF870V, et LF876V

### Double Check Valve Assemblies

### Double Check Detector Assemblies

### Montajes con válvula de retención doble

### Dispositifs à double clapet

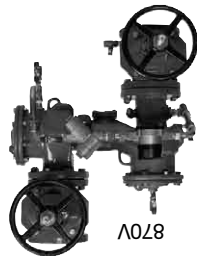
### Détecteur à double clapet

Size: 2½" - 10" (65-250mm)

Tamaño: 65 a 250 mm (2½ a 10 pulg.)

Dimensions :

65 mm à 250 mm (2,5 po à 10 po)



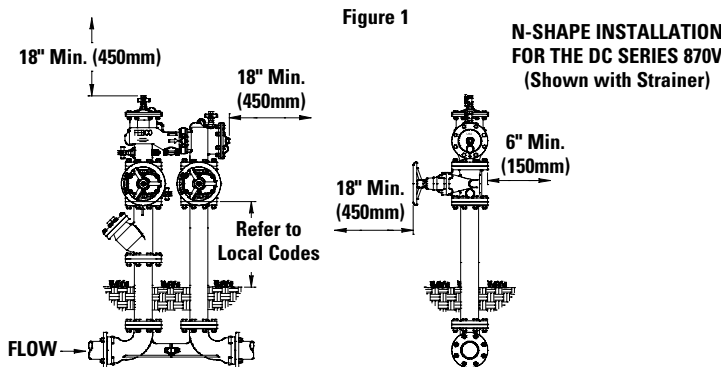
USA: 4381 N. Bramley • Ste. 102 • Fresno, CA • 93722 • Tel. (559) 441-5300 • Fax: (559) 441-5301 • www.FEBCOonline.ca  
Canada: 5435 North Service Rd. • Burlington, ONT. • L7L 5H7 • Tel. (905) 332-4090 • Fax: (905) 332-7068 • www.FEBCOonline.ca

Installation Instructions • Instrucciones de instalación • Instructions d'installation

IS-F-870V/876V-DC/DCDA

- For vertical installation of the DCDA, first remove formed tube from bypass piping, then follow instructions outlined in No. 6 above. When this has been completed, rotate the compression fitting elbow 180° and reinstall the tube, rotating the pipe tee now at the bottom of the outlet check to align with tube.
  - After installation SLOWLY fill the assembly with water and bleed air from the body using the # 3 and # 4 test cocks. Test the valve assembly to ensure correct operation.
- NOTE:** All assemblies are tested at the factory for proper operation and leakage. If the valve does not pass the field test, it is most likely due to a fouled check valve. This is not covered by the factory warranty. The valve cover(s) must be removed and the check seats inspected and cleaned. Any damage or improper operation caused by pipeline debris or improper installation/start-up is not included in the factory warranty. In case of a possible warranty claim, contact your local supplier or FEBCO Representative. DO NOT REMOVE THE VALVE ASSEMBLY FROM THE PIPELINE.
- The assembly must be protected from freezing and excessive pressure increases. Thermal expansion or water hammer can cause pressure increases. These excessive pressure situations must be eliminated to protect the valve and system from possible damage.

### Typical Installation



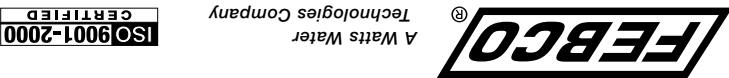
**Limited Warranty:** FEBCO (the "Company") warrants each product to be free from defects in material and workmanship under normal usage for a period of one year from the date of original shipment. In the event of such defects within the warranty period, the Company will, at its option, replace or recondition the product without charge.

**THE WARRANTY SET FORTH HEREIN IS GIVEN EXPRESSLY AND IS THE ONLY WARRANTY GIVEN BY THE COMPANY WITH RESPECT TO THE PRODUCT. THE COMPANY MAKES NO OTHER WARRANTIES, EXPRESS OR IMPLIED. THE COMPANY HEREBY SPECIFICALLY DISCLAIMS ALL OTHER WARRANTIES, EXPRESS OR IMPLIED, INCLUDING BUT NOT LIMITED TO THE IMPLIED WARRANTIES OF MERCHANTABILITY AND FITNESS FOR A PARTICULAR PURPOSE.**

The remedy described in the first paragraph of this warranty shall constitute the sole and exclusive remedy for breach of warranty, and the Company shall not be responsible for any incidental, special or consequential damages, including without limitation, lost profits or the cost of repairing or replacing other property which is damaged if this product does not work properly, other costs resulting from labor or consequential damages, including without limitation, lost profits or the cost of repairing or replacing charges, delays, vandalism, negligence, fouling caused by foreign material, damage from adverse water conditions, chemical, or any other circumstances over which the Company has no control. This warranty shall be invalidated by any abuse, misuse, misapplication, improper installation or improper maintenance or alteration of the product.

Some States do not allow implied warranties on how long an implied warranty lasts, and some States do not allow the exclusion or limitation of incidental or consequential damages. Therefore the above limitations may not apply to you. This Limited Warranty gives you specific legal rights, and you may have other rights that vary from State to State. You should consult applicable state laws to determine your rights. **SO FAR AS IS CONSISTENT WITH APPLICABLE STATE LAW, ANY IMPLIED WARRANTIES THAT MAY NOT BE DISCLAIMED, INCLUDING THE IMPLIED WARRANTIES OF MERCHANTABILITY AND FITNESS FOR A PARTICULAR PURPOSE, ARE LIMITED IN DURATION TO ONE YEAR FROM THE DATE OF ORIGINAL SHIPMENT.**

USA: 4381 N. Bramley • Ste. 102 • Fresno, CA • 93722 • Tel. (559) 441-5300 • Fax: (559) 441-5301 • www.FEBCOonline.ca  
Canada: 5435 North Service Rd. • Burlington, ONT. • L7L 5H7 • Tel. (905) 332-4090 • Fax: (905) 332-7068 • www.FEBCOonline.ca

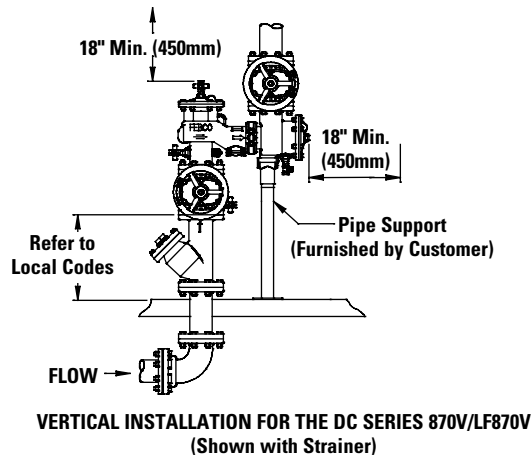


- Detailed maintenance manuals are available from your local Febco representative.
- Rinse all parts with clean water prior to reassembly.
- DO NOT USE ANY PIPE DOPE, OIL, GREASE OR SOLVENT ON ANY PARTS unless instructed to do so.
- Do not force parts. Parts should fit together freely. Excess force may cause damage and render the assembly inoperable.
- Carefully inspect seals and seating surfaces for debris or damage.
- After servicing, repressurize the assembly and test to ensure proper operation.

### Service and Maintenance

#### General

Figure 2



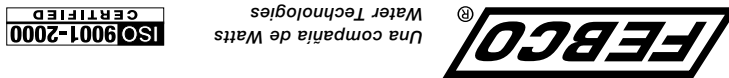
**Garantía limitada:** FEBCO (en adelante, "la Compañía") garantiza, por un período de un año a partir de la fecha de embarque original, que sus productos están libres de defectos en materiales y mano de obra bajo condiciones de uso normal. En caso de que se encuentren tales defectos dentro del período de garantía, la Compañía reemplazará o recondicionará, a su elección, el producto sin costo alguno.

**LA GARANTÍA AQUÍ ESTIPULADA SE OTORGA EN FORMA EXPRESA Y ES LA ÚNICA GARANTÍA OTORGADA POR LA COMPAÑÍA EN RELACIÓN CON EL PRODUCTO. LA COMPAÑÍA NO OTORGA NINGUNA OTRA GARANTÍA, YA SEA EXPRESA O IMPLÍCITA. LA COMPAÑÍA POR LA PRESENTE RENUNCIA ESPECÍFICAMENTE A TODAS LAS DEMÁS GARANTÍAS, EXPRESAS O IMPLÍCITAS, INCLUIDO SIN LIMITACIÓN, LAS GARANTÍAS IMPLÍCITAS DE APTITUD PARA LA COMERCIALIZACIÓN E IDONEIDAD PARA UN PROPÓSITO EN PARTICULAR.**

La solución descrita en el primer párrafo de esta garantía constituirá la única y exclusiva solución por incumplimiento de garantía, y la Compañía no se hará responsable por daños accidentales, esperables o indirectos, incluyendo sin limitación, la pérdida de ganancias o el costo de reparación o reemplazo de otra propiedad que resulte dañada por el mal funcionamiento de este producto, otros costos resultantes por mano de obra, retardos, vandalismo, negligencia, obstrucciones ocasionadas por materiales extraños, daños debidos a condiciones adversas del agua, químicos o cualquier otra circunstancia sobre la cual la Compañía no tenga control. Esta garantía no tendrá validez en cualquier caso de abuso, uso indebido, aplicación incorrecta, instalación inadecuada, o mantenimiento adecuado o alteración del producto.

Algunos Estados no permiten limitaciones en la duración de una garantía implícita y algunos Estados no permiten la exclusión o limitación de daños accidentales o indirectos. Por lo tanto, es posible que las limitaciones anteriores no sean aplicables en su caso. Esta garantía limitada le da derechos legales específicos, usted podrá tener también otros derechos que varían según el Estado. Usted debe consultar las leyes estatales aplicables para determinar sus derechos. **EN LA MEDIDA EN QUE SE CONGRUENTE CON LAS LEYES ESTATALES APLICABLES, CUALQUIERA GARANTÍA IMPLÍCITA QUE NO SEA RECHAZADA, INCLUIDO LAS GARANTÍAS IMPLÍCITAS DE APTITUD PARA LA COMERCIALIZACIÓN E IDONEIDAD PARA UN PROPÓSITO EN PARTICULAR, SE LIMITA EN SU DURACIÓN A UN AÑO A PARTIR DE LA FECHA DEL EMBAQUE ORIGINAL.**

USA: 4381 N. Bramley • Ste. 102 • Fresno, CA • 93722 • Tel. (559) 441-5300 • Fax: (559) 441-5301 • www.FEBCOonline.ca  
Canada: 5435 North Service Rd. • Burlington, ONT. • L7L 5H7 • Tel. (905) 332-4090 • Fax: (905) 332-7068 • www.FEBCOonline.ca



- Close the outlet shutoff valve, then close the inlet shutoff valve. Bleed residual pressure from the assembly by opening the #4, #3, and # 2 test cocks in this sequence.
- Remove the cover bolts/nuts and lift the cover from the body. The springs are retained and the cover should be pushed away from the body approximately ¼ inch.
- Inspect/clean debris from the disc and seat ring. Replace worn or damaged parts as required.
- Replace the cover, ensure the spring assembly is positioned in the pivot socket. If necessary, apply FDA approved grease to the O-ring groove in the body to keep the O-ring in position while installing the cover.
- Install the bolts and nuts and tighten.

### Test Procedure for Double Check Valve Assemblies

FEBCO recommends the use of the appropriate test method presented in the ASSE Series 5000 manual that is consistent with your local codes.

### Troubleshooting

| PROBLEM   | CAUSE  | SOLUTION                                       |
|---|--|--|
| 1. Check valve leaking                              | a. Debris on seating surface<br>b. Leaking shutoff valve | Disassemble and clean<br>Disassemble and clean |
| 2. Low flows passing through mainline valve (DCDA). | a. Mainline check fouled<br>b. Bypass line plugged       | Disassemble and clean<br>Disassemble and clean |

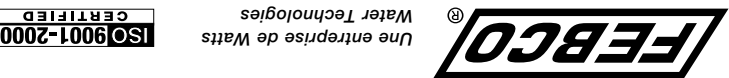
**Garantía limitada:** FEBCO (la « Société ») garantit que chacun de ses produits est exempt de vice de matériel et de fabrication dans des conditions normales d'utilisation pour une période d'un an à compter de la date d'expédition d'origine. Dans l'éventualité où de tels vices se manifesteraient pendant la période de garantie, la Société, à sa discrétion, remplacera ou reconditionnera le produit sans frais.

**LA PRÉSENTE GARANTIE EST EXPRESSE ET REPRÉSENTE LA SEULE GARANTIE OFFERTE PAR LA SOCIÉTÉ POUR CE PRODUIT. LA SOCIÉTÉ N'OFFRE AUCUNE AUTRE GARANTIE, EXPRESSE OU IMPLÍCITE. PAR LA SOCIÉTÉ REJETTE TOUTE GARANTIE IMPLÍCITE DE QUALITÉ MARCHANDE OU D'ADAPTATION À UN BUT PARTICULIER.**

Le recours décrit dans le premier paragraphe de cette garantie constitue le seul recours à toute violation de la présente garantie. La Société ne saurait être tenue responsable de tout dommage accessoire, spécial ou indirect, y compris, de façon non limitée, la perte de profits ou le coût afférent à la réparation ou au remplacement d'autres biens qui seraient endommagés par suite du fonctionnement incorrect dudit produit ; d'autres coûts résultant de frais de main-d'œuvre, de retards, de vandalismisme, de négligence, d'une obstruction causée par des matériaux étrangers, de dommages causés par une eau impropre, d'adverses des produits chimiques, de dommages échappant au contrôle de la Société. La présente garantie est déclarée nulle et non avenue en cas d'usage abusif ou incorrect, d'application, d'installation ou d'entretien incorrect ou de modification du produit.

Certains États n'autorisent pas les limitations de durée d'une garantie tacite ou l'exclusion ou la limitation des dommages accessoires ou indirects. Les limitations susmentionnées peuvent donc ne pas s'appliquer à vous. Cette garantie limitée vous donne des droits spécifiques et il se peut que vous ayez aussi d'autres droits qui varient d'un État à l'autre. Veuillez vous référer aux lois applicables de l'État pour déterminer vos droits en la matière. **DANS LA MESURE PERMISE PAR LA LOI APPLICABLE DE L'ÉTAT, TOUTES LES GARANTIES TACITES NE POUVANT PAS ÊTRE REJETÉES, Y COMPRIS LES GARANTIES TACITES DE QUALITÉ MARCHANDE ET D'ADAPTATION À UN BUT PARTICULIER, SONT LIMITÉES QUANT À LEUR DURÉE À UN AN À COMPTER DE LA DATE D'EXPÉDITION D'ORIGINE.**

USA: 4381 N. Bramley • Ste. 102 • Fresno, CA • 93722 • Tel. (559) 441-5300 • Fax: (559) 441-5301 • www.FEBCOonline.ca  
Canada: 5435 North Service Rd. • Burlington, ONT. • L7L 5H7 • Tel. (905) 332-4090 • Fax: (905) 332-7068 • www.FEBCOonline.ca



## Instrucciones de instalación

- Consulte los códigos locales para ver los requisitos y restricciones de instalación específicos correspondientes a su área. Se recomienda que la presión de suministro del sistema sea de al menos 138 kPa (20 psi).
- Estas instrucciones corresponden únicamente a las Series 870V/876V y LF870V/LF876V que tienen 65 a 250 mm (2½ a 10 pulg.) de tamaño. Las válvulas pueden instalarse solamente en la orientación/dirección de flujo como se muestra. Todos los montajes 870V/876V, y LF870V/LF876V son enviados únicamente en la orientación de instalación horizontal. Las válvulas de paso pueden girarse según lo permita el patrón del perno con bridas.
- El montaje de la válvula debe instalarse en un lugar accesible para la realización periódica de pruebas y mantenimiento. Los espacios de separación mostrados en las vistas de instalación corresponden a instalaciones exteriores, interiores y en pozos/sótanos y son solamente sugerencias. Estos valores mínimos no corresponden a cajas protectoras extraíbles. Consulte los códigos locales para ver los requisitos reales de su área.
- ANTES DE INSTALAR LA VÁLVULA A LA LÍNEA, ENJUAGUE LA LÍNEA DE SUMINISTRO QUITANDO TODA MATERIA EXTRAÑA. No enjuagar la línea de suministro puede provocar el bloqueo de las válvulas de retención y requerir su desarmado y limpieza.
- Levante el montaje conectando los ganchos de elevación a los anillos de elevación unidos al cuerpo de la válvula. NO LEVANTE EL MONTAJE CONECTÁNDOLO A LOS VOLANTES DE MANO O LOS VÁSTAGOS DE LA VÁLVULA DE PASO. El uso de reguladores de válvula opcionales (sólo para unidades horizontales) proporciona una conexión rígida a la línea de suministro (con la línea central correcta) sin la necesidad de usar pivotes de empuje de concreto.
- Para la instalación vertical, afloje los pernos del acoplamiento de ranura lo suficiente para permitir que la válvula de paso de salida gire. Gire la válvula de paso de salida 180°. Asegúrese de que el adaptador de soporte vertical esté en su lugar (la válvula es enviada con el adaptador sujeto con bandas en su lugar) e instale el soporte para tuberías (el soporte para tuberías debe proporcionarlo el cliente y deberá encajar con el mismo tamaño de tubería que la válvula que se está instalando, excepto que las válvulas de 65 mm [2½ pulg.] usarán un soporte para tuberías de 76 mm [3 pulg.]).

**NOTA:** EL CUERPO DE LA VÁLVULA Y EL SOPORTE PARA TUBERÍAS ESTÁN DISEÑADOS PARA SOPORTAR EL PESO DE LA SEGUNDA VÁLVULA DE RETENCIÓN Y DE LA VÁLVULA DE PASO DE SALIDA SOLAMENTE. LAS TUBERÍAS POR ENCIMA DE LA VÁLVULA DE PASO DE SALIDA DEBEN

ESTAR SOPORTADAS DE FORMA INDEPENDIENTE. Vuelva a ajustar los pernos del acoplamiento de ranura. Gire la válvula de paso de salida según lo desee o según sea necesario.

- Para la instalación vertical del MDRD, primero retire la tubería formada de la tubería de derivación, luego siga las instrucciones descritas anteriormente en el paso N.º 6. Cuando haya terminado esto, gire el empalme de codo de compresión 180° y vuelva a instalar la tubería, girando el conector en "T" que ahora se encuentra en la parte inferior de la válvula de paso de salida para alinearlo con la tubería.
- Después de la instalación LENTAMENTE llene el montaje con agua y purgue el aire del cuerpo usando los grifos de prueba N.º 3 y N.º 4. Pruebe la unión de la válvula para asegurar su correcto funcionamiento.

**NOTA:** Todas las uniones son probadas en la fábrica para evaluar su correcto funcionamiento y la ausencia de fugas. Si la válvula no pasa la prueba de campo, lo más probable es que se deba a una válvula de retención bloqueada. Esto no está cubierto por la garantía de fábrica. La(s) cubierta(s) de la válvula debe(n) extraerse y los asientos de retención deben revisarse y limpiarse. Todo daño o funcionamiento incorrecto provocado por residuos de la tubería o la instalación/arranque incorrectos no se incluye en la garantía de fábrica. En caso de un posible reclamo cubierto por la garantía, póngase en contacto con su proveedor o representante de FEBCO local. NO QUITE EL MONTAJE DE LA VÁLVULA DE LA TUBERÍA.

- El montaje debe protegerse del congelamiento y de los aumentos de presión excesivos. La expansión térmica o los golpes de ariete pueden provocar aumentos de presión. Estas situaciones de presión excesiva deben ser eliminadas para proteger a la válvula y al sistema de posibles daños.

### Instalación típica

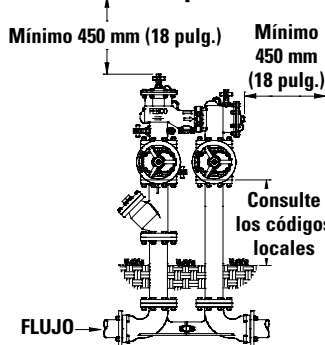
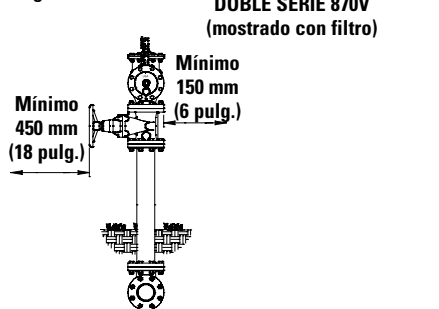


Figura 1



## Instructions d'installation

- Se documenter sur la réglementation locale en vigueur, concernant l'installation ainsi que ses exigences et restrictions particulières. La pression d'alimentation recommandée du circuit doit être d'au moins 138 kPa (20 psi).
- Ces instructions s'appliquent uniquement aux dispositifs 870V/876V, et LF870V/LF876V de 65 mm à 250 mm (2,5 po à 10 po) de diamètre. L'orientation de la soupape par rapport à la direction du débit doit être exactement la même que sur l'illustration. Tous les dispositifs 870V/876V et LF870V/LF876V sont expédiés pour une installation horizontale uniquement. Les robinets-vannes peuvent être tournés dans la mesure où le motif de boulons de la bride le permet.
- L'accès à l'ensemble de vannes doit faciliter leur révision et leur entretien périodiques. Les dégagements minimums sur les illustrations sont donnés à titre indicatif pour une installation intérieure, extérieure ou dans une fausse/volôte. Ils ne s'appliquent pas aux soupapes logées dans un boîtier protecteur amovible. Se conformer aux exigences de la réglementation locale en vigueur.
- PURGER LA CONDUITE D'ALIMENTATION AVANT L'INSTALLATION. La conduite sera ainsi débarrassée de toute impureté risquant d'obstruer les clapets de non-retour, ce qui entraînerait un démontage et un nettoyage.
- Soulever l'ensemble en accrochant les crochets de levage aux anneaux de levage moulés dans le corps de la vanne. NE PAS SOULEVER L'ENSEMBLE EN L'ACCROCHANT AUX DISQUES OU AUX TIGES DU ROBINET-VANNE. L'utilisation de supports de vanne en option (pour dispositifs horizontaux uniquement) permet d'obtenir un raccord rigide vers la conduite d'alimentation (avec la ligne médiane correcte) sans devoir ajouter de massif d'ancrage en béton.
- Pour une installation verticale, desserrer légèrement les boulons du raccord rainuré afin de permettre la rotation du clapet de non-retour de sortie. Tourner le clapet de non-retour sur 180°. S'assurer que l'adaptateur de support vertical est en place (la vanne est expédiée avec l'adaptateur fixé en place) et installer le support de tuyau (le support de tuyau doit être fourni par le client et s'adapter au même diamètre de tuyau que la vanne qui est installée, sauf pour les vannes de 65 mm [2,5 po] qui nécessitent un support de tuyau de 76 mm [3 po]).

**REMARQUE :** LE CORPS DE LA VANNE ET LE SUPPORT DE TUYAU DOIVENT SUPPORTER UNIQUEMENT LE POIDS DU DEUXIÈME CLAPET DE NON-RETOUR ET LE ROBINET-VANNE DE SORTIE. LA TUYAUTERIE QUI SE TROUVE AU-DESSUS DU ROBINET-VANNE DE SORTIE DOIT ÊTRE SOUTENUE INDÉPENDAMMENT. Resserrer les boulons du raccord rainuré. Tourner le robinet-vanne de sortie comme souhaité ou requis.

- 6a. Pour une installation verticale du détecteur à double clapet, enlever d'abord le tube profilé du tuyau de dérivation, puis suivre les instructions fournies au n° 6 ci-dessus. Lorsque cette étape est terminée, tourner le coude à compression de raccord de 180° et réinstaller le tube. Tourner ensuite le tuyau en T à la base du clapet de non-retour de la sortie afin de l'aligner avec le tube.
- Après l'installation, remplir LENTEMENT le dispositif avec de l'eau et purger l'air du corps à l'aide des robinets de test n° 3 et n° 4. Vérifier ensuite son bon fonctionnement.

**REMARQUE :** L'étanchéité et le bon fonctionnement des soupapes ont été vérifiés en usine. En conséquence, le dysfonctionnement d'une soupape chez le client sera fort probablement dû à un clapet de non-retour obstrué par des impuretés. Cette anomalie n'est pas couverte par la garantie. Le couvercle des soupapes devra alors être enlevé et les sièges du clapet vérifiés et nettoyés. La garantie d'usine ne couvre pas les dysfonctionnements causés par des impuretés dans la conduite ou une mauvaise installation/mise en service. Par ailleurs, si la réclamation est couverte par la garantie, contacter son fournisseur local ou le représentant FEBCO. NE PAS DÉPOSER LA SOUPAPE DE LA CANALISATION.

- La soupape doit être protégée contre le gel et une montée de pression excessive. Une dilatation thermique ou un coup de bélier peuvent occasionner une pression excessive. Ces occurrences de surpression doivent être éliminées pour prévenir tout dommage à la soupape et au circuit.

### Installation type

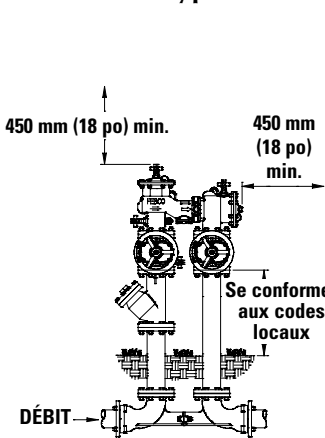


Figure 1

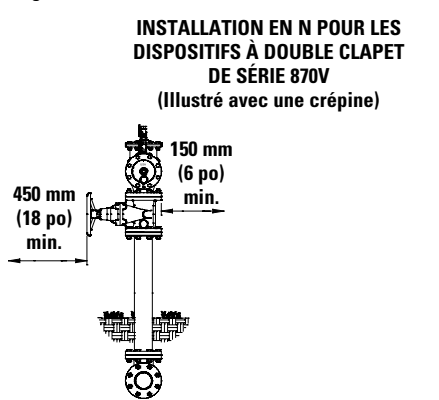
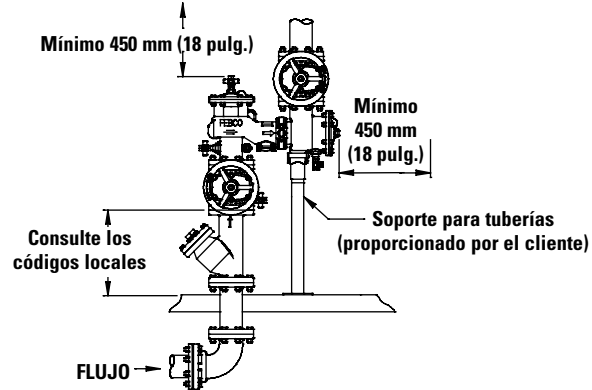


Figure 2



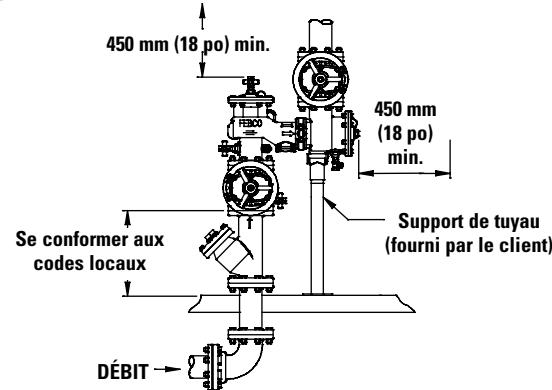
INSTALACIÓN VERTICAL PARA EL MONTAJE DE RETENCIÓN DOBLE SERIE 870V/LF870V (mostrado con filtro)

## Servicio y mantenimiento

### General

- Su representante local de Febco dispone de manuales de mantenimiento detallados.
- Enjuague todas las piezas con agua limpia antes de reensamblarlas.
- NO USE LACA PARA TUBERÍAS, ACEITE, GRASA O SOLVENTE SOBRE NINGUNA PIEZA a menos que se le indique hacerlo.
- No fuerce las piezas. Las piezas deben calzar con facilidad. El exceso de fuerza puede provocar daños y dejar el montaje fuera de funcionamiento.
- Inspeccione los sellos y superficies de unión en busca de residuos o daños.
- Después de realizar el servicio, vuelva a presurizar el montaje y pruébelo para asegurar su correcto funcionamiento.

Figure 2



INSTALLATION VERTICALE POUR LES DISPOSITIFS À DOUBLE CLAPET DE SÉRIE 870V/LF870V (Illustré avec une crépine)

## Service et entretien

### Généralités

- Contactar au besoin son représentant local Febco pour obtenir un manuel d'entretien.
- Rincer toutes les pièces à l'eau propre avant de les remonter.
- NE PAS APPLIQUER DE PÂTE À JOINT, D'HUILE, DE GRAISSE, NI DE SOLVANT SUR LES PIÈCES, sauf indication contraire.
- Ne pas forcer sur les pièces : elles doivent s'assembler avec aisance. Une force excessive pourrait les endommager et entraîner la défaillance de la soupape.
- Vérifier avec soin les surfaces de portée et les joints (dommages ou impuretés).
- Après avoir terminé l'entretien, pressuriser puis contrôler à nouveau la soupape.

## Desarmado de la válvula de retención

- Cierre la válvula de retención de salida, luego cierre la válvula de retención de entrada. Purgue la presión residual del montaje abriendo los grifos de prueba N.º 4, N.º 3 y N.º 2, en este orden.
- Quite los pernos/tuercas de la cubierta y levante la cubierta del cuerpo. Los resortes son retenidos y la cubierta debe alejarse del cuerpo aproximadamente 6 mm (¼ pulg.).
- Inspeccione/limpie residuos del disco y del anillo de asiento. Reemplace piezas gastadas o dañadas según sea necesario.
- Vuelva a colocar la cubierta; asegúrese de que el montaje de resortes esté colocado en la entrada del pivote. Si es necesario, aplique grasa aprobada por la FDA a la ranura de la junta tórica en el cuerpo para mantener la junta tórica en posición mientras instala la cubierta.
- Coloque los pernos y tuercas y ajústelos.

## Procedimiento de prueba para montajes con válvula de retención doble

FEBCO recomienda el uso del método de prueba adecuado presentado en el manual del ASSE Serie 5000 que concuerda con sus códigos locales.

## Resolución de problemas

| PROBLEMA   | CAUSA  | SOLUCIÓN                             |
|--|--|--------------------------------------|
| 1. Fuga en la válvula de retención                                 | a. Residuos en la superficie de unión<br>b. Fugas en la válvula de cierre        | Desarme y limpie<br>Desarme y limpie |
| 2. Bajo flujo a través de la válvula de la línea principal (MDRD). | a. Retención de la línea principal bloqueada<br>b. Línea de derivación obstruida | Desarme y limpie<br>Desarme y limpie |

## Démontage du clapet de non-retour

- Fermer le robinet de sortie, puis le robinet d'arrivée d'eau. Ouvrir d'abord le robinet de contrôle n° 4, puis le n° 3 et le n° 2, dans cet ordre, afin d'éliminer la pression résiduelle.
- Déposer les boulons et les écrous du couvercle et soulever le couvercle du corps du dispositif. La charge des ressorts est conservée et le couvercle doit être éloigné du corps du dispositif d'environ 6 mm (0,25 po).
- Inspecter et nettoyer les débris du disque et du siège de la bague. Remplacer les pièces usées ou endommagées au besoin.
- Remettre en place le couvercle en s'assurant que le dispositif à ressorts est placé sur l'emboîtement du pivot. Appliquer au besoin de la graisse approuvée par la FDA dans la rainure du joint torique du corps afin de garder le joint torique en position pendant l'installation du couvercle.
- Installer les boulons et les écrous et les resserrer.

## Procédure d'essai pour les dispositifs à double clapet

FEBCO recommande de choisir l'une des méthodes traitées dans le manuel ASSE Série 5000, en fonction de sa conformité à la réglementation locale en vigueur.

## Dépannage

| ANOMALIE  | CAUSE PROBABLE  | CORRECTIF                                    |
|---|---|--|
| 1. Le clapet de non-retour fuit   | a. Des débris se sont logés sur la surface du siège<br>b. Le robinet d'arrêt fuit                             | Démonter et nettoyer<br>Démonter et nettoyer |
| 2. Un débit trop faible passe par la vanne de la conduite principale (détecteurs à double clapet) | a. Le clapet de non-retour de la conduite principale est obstrué<br>b. La conduite de dérivation est obstruée | Démonter et nettoyer<br>Démonter et nettoyer |